

MANUAL DE INSTALAÇÃO ESTRIBO OFF-ROAD TORO 2016...

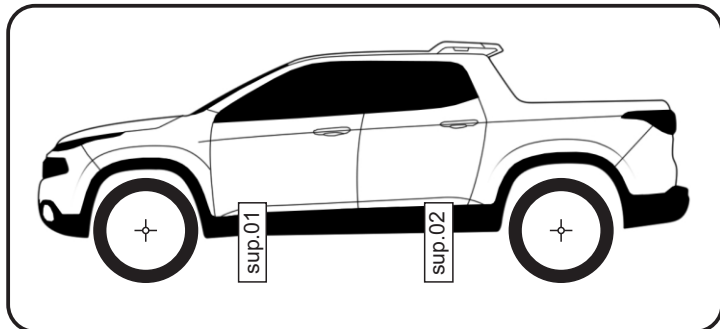
Material

A - Estribo Lado Motorista - 01
B - Estribo Lado Carona - 01
C - Suporte 01 Motorista - 01
D - Suporte 01 Carona - 01
E - Suporte 02 Motorista - 01
F - Suporte 02 Carona - 01
G - Parafuso M8 x 25 mm - 08
H - Arruela 5/16 Lisa - 16
I - Porca M8 travante - 08
J - Pontaletes 01 - 04
K - Pontaletes 02 - 02

Ferramentas necessárias para montagem

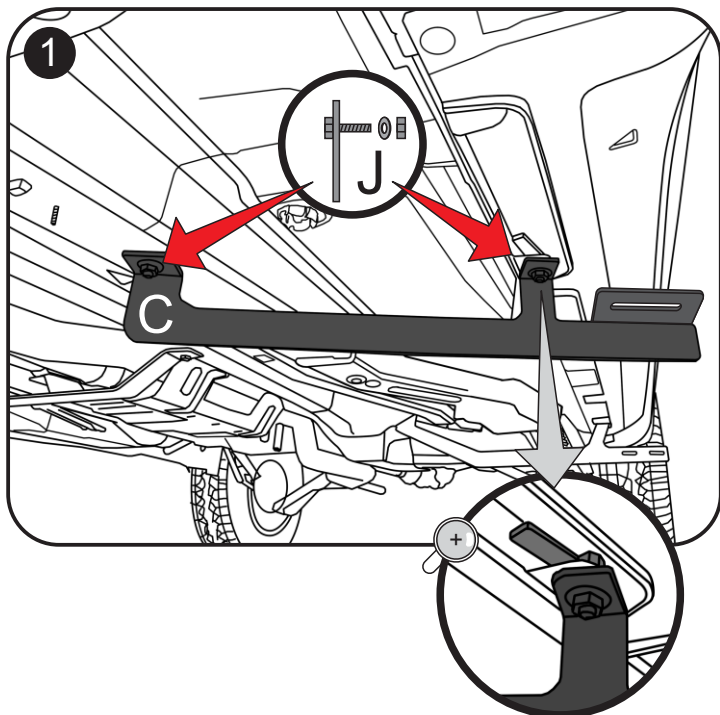
- 1 - 01 Chave catraca 13
- 1 - 01 Chave boca 13
- 1 - 01 Chave de boca 10

Sequência de montagem e posicionamento dos suportes.



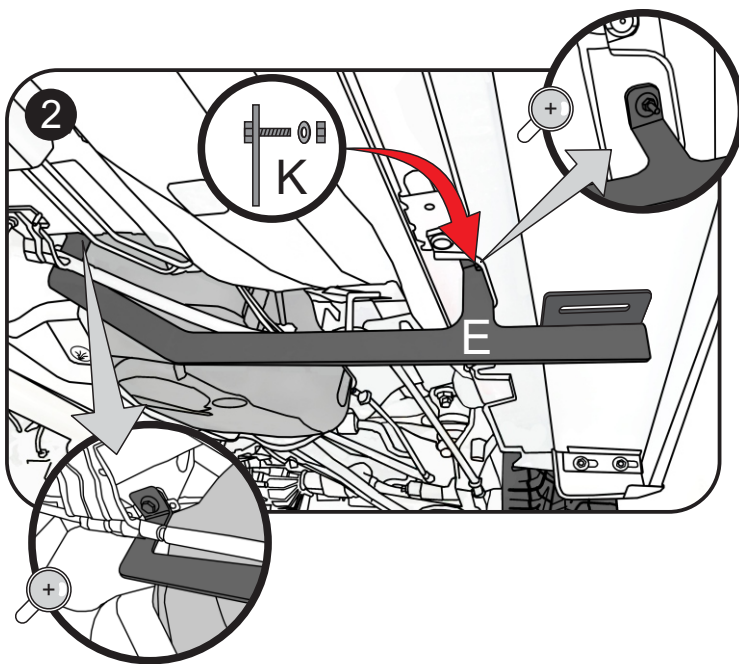
Fixação suporte 01 Motorista

Posicionar o suporte **C** nos pontos de fixação originais do veículo e fixar com pontaletes **J**, sem efetuar aperto final, conforme **imagem 1**.



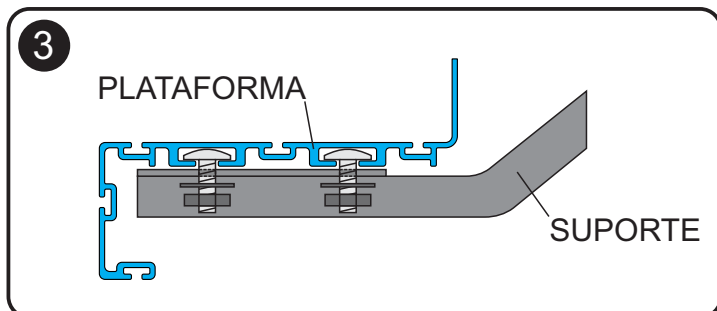
Fixação suporte 02 Motorista

Posicionar o suporte **E** com o parafuso original do tanque de combustível e no ponto de fixação na caixa de ar do veículo com pontaletes **K**, sem efetuar aperto final conforme **imagem 2**.



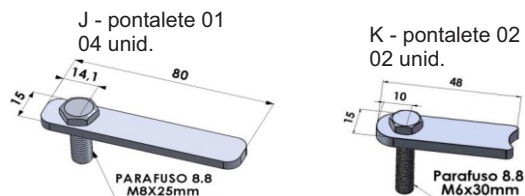
FIXAÇÃO DO ESTRIBO NOS SUPORTES

Os parafusos correm por dentro das 'canaletas' da plataforma. Posicione os parafusos de acordo com a posição dos suportes. Encaixe os parafusos nos furos dos suportes com auxílio de arruelas 'H' e porcas 'I', em seguida efetuar o aperto final de todos os parafusos.



Após fixar o estribo nos suportes, efetuar o aperto final em todos os parafusos e porcas utilizados na instalação. Repetir todos os passos no LADO CARONA do veículo.

PONTALETES UTILIZADOS



SUPORTES UTILIZADOS

