

MANUAL DE INSTALAÇÃO ESTRIBO OFFROAD S10 2012...

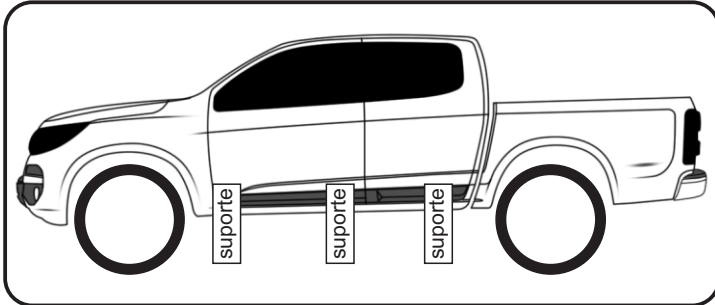
Material

A - Estribo Lado Motorista	- 01
B - Estribo Lado Carona	- 01
C - Suporte fixação	- 06
D - Arruela lisa 5/16	- 24
E - Parafuso M8 x 25mm	- 06
F - Porca M8 Lisa	- 06
G - Porca M8 Travante	- 12

Ferramentas necessárias para montagem

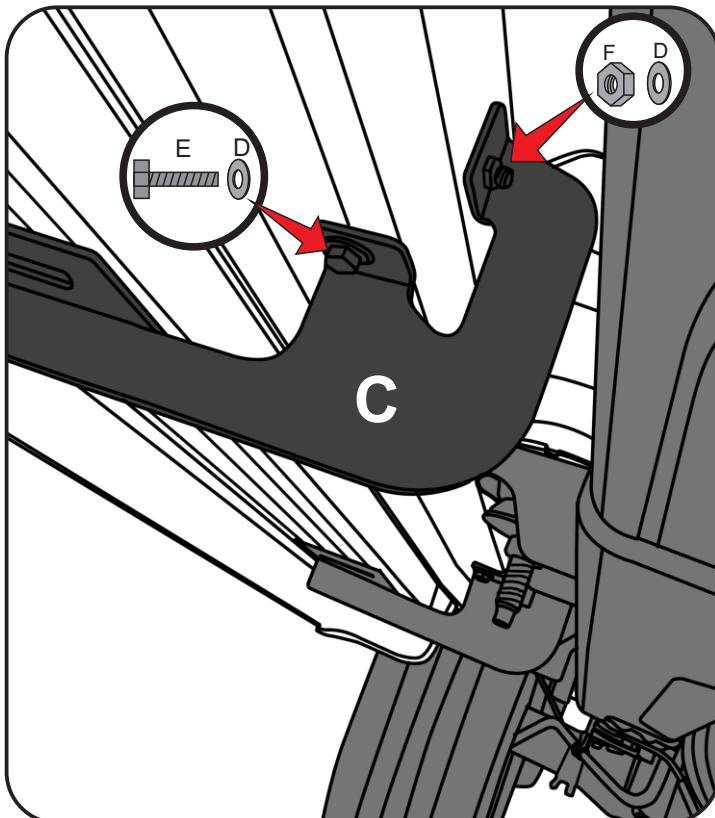
- 1 - 01 Chave catraca 13
- 2 - 01 Chave boca 13

Sequência de montagem e posicionamento dos suportes.



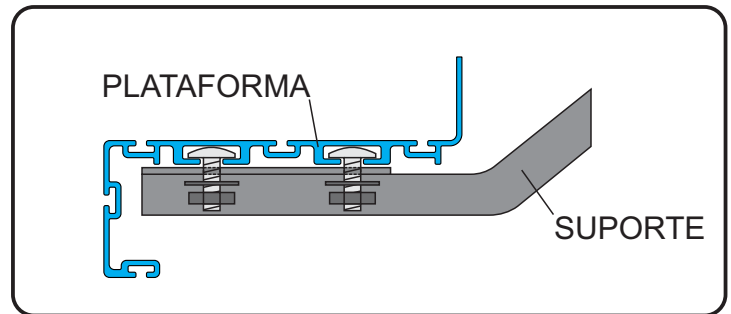
Fixação suportes

Posicionar os suportes "C" nas esperas com rosca M8 que se encontram na caixa de ar do veículo e fixá-los com auxílio dos parafusos "E", porcas "F" e arruelas "D", conforme indicado na imagem abaixo, sem efetuar o aperto final.



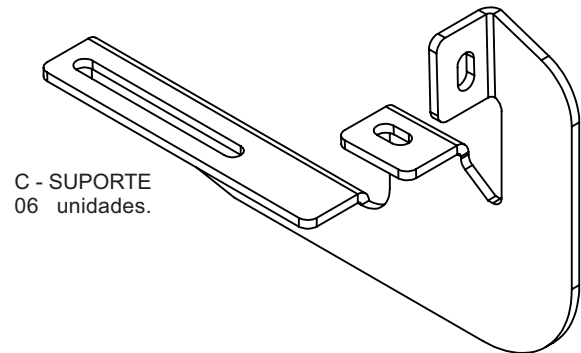
FIXAÇÃO DO ESTRIBO NOS SUPORTES

Os parafusos de fixação do estribo nos suportes correm por dentro das 'canaletas' da plataforma, posicione-os de acordo com a posição dos suportes. Encaixe os parafusos nos furos dos suportes com auxílio de arruelas 'D' e porcas 'G', em seguida efetuar o aperto final de todos os parafusos.



Após fixar o estribo nos suportes, efetuar o aperto final em todos os parafusos e porcas utilizados na instalação. Repetir todos os passos no LADO CARONA do veículo.

SUPORTE UTILIZADO



C - SUPORTE
06 unidades.