

MANUAL DE INSTALAÇÃO ESTRIBO OFFROAD RANGER CD 2013...

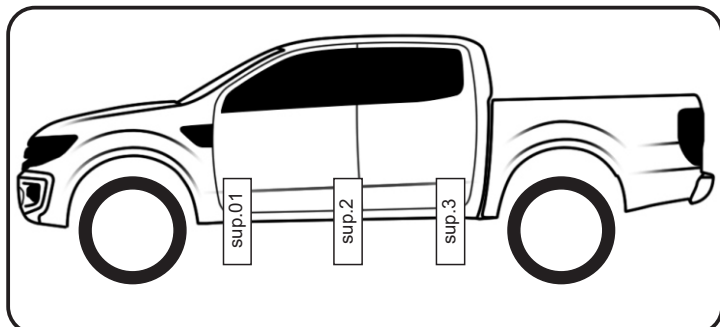
Material

A - Estribo Lado Motorista	- 01
B - Estribo Lado Carona	- 01
C - Suporte 1 Lado Motorista	- 01
D - Suporte 1 Lado Carona	- 01
E - Suporte 2 e 3 Motorista	- 02
F - Suporte 2 e 3 Carona	- 02
G - Parafuso M10x25	- 12
H - Arruela M10 Lisa	- 12
I - Porca M8 Travante	- 12
J - Arruelas 5/16	- 24

Ferramentas necessárias para montagem

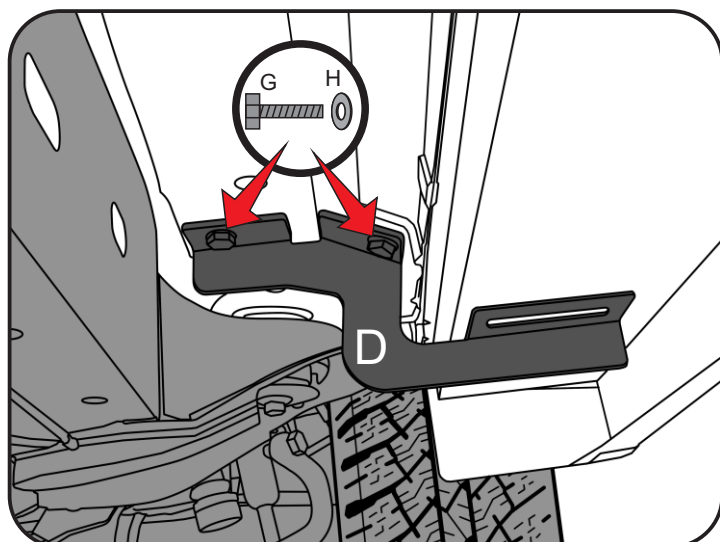
- 1 - 01 Chave catraca 13
- 1 - 01 Chave boca 13
- 1 - 01 Chave boca 17

Sequência de montagem e posicionamento dos suportes.



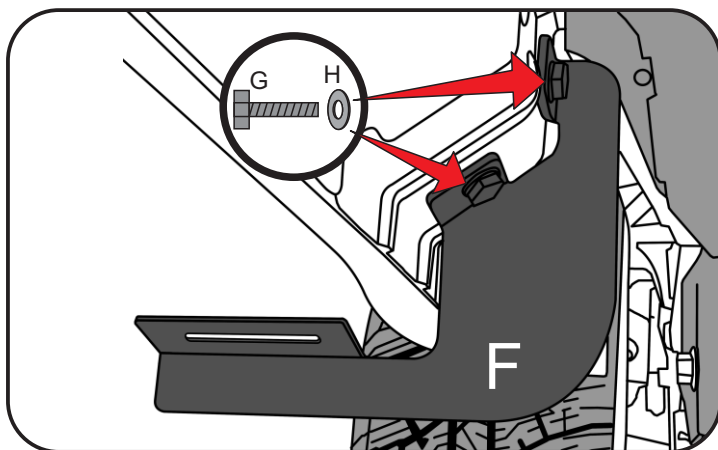
Fixação suporte 01 Carona

Posicionar o suporte "D", conforme esquema de montagem, fixando o mesmo nas esperas com rosca M10 existentes na caixa de ar do veículo, com auxílio dos parafusos "G" e arruelas "H" conforme imagem abaixo, sem efetuar o aperto final.



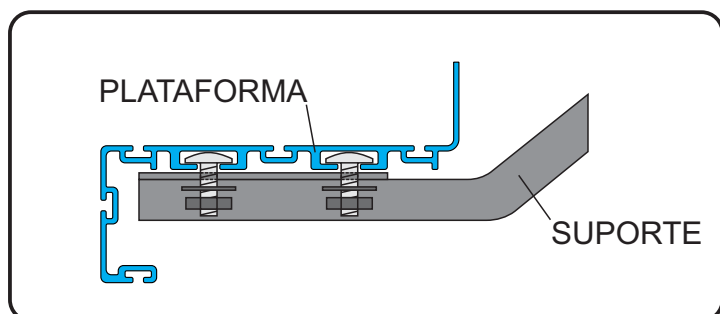
Fixação suporte 02 Carona

Posicionar os suportes "F", conforme figura abaixo, e fixá-los nas esperas com rosca M10 do veículo, com os parafusos "G", e arruelas "H".



FIXAÇÃO DO ESTRIBO NOS SUPORTES

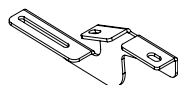
Os parafusos de fixação do estribo nos suportes correm por dentro das 'canaletas' da plataforma, posicione-os de acordo com a posição dos suportes. Encaixe os parafusos nos furos dos suportes com auxílio de arruelas 'J' e porcas 'I', em seguida efetuar o aperto final de todos os parafusos.



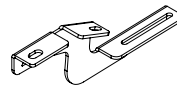
Após fixar o estribo nos suportes, efetuar o aperto final em todos os parafusos e porcas utilizados na instalação. Repetir todos os passos no LADO MOTORISTA do veículo.

SUPORTES UTILIZADOS

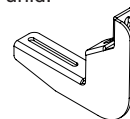
C - sup. 01 Motorista
01 unid.



D - sup. 01 Carona
01 unid.



E - sup. 2 e 3 Motorista
02 unid.



E - sup. 2 e 3 Carona
02 unid.

