

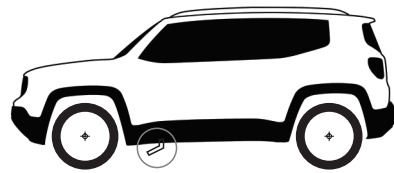
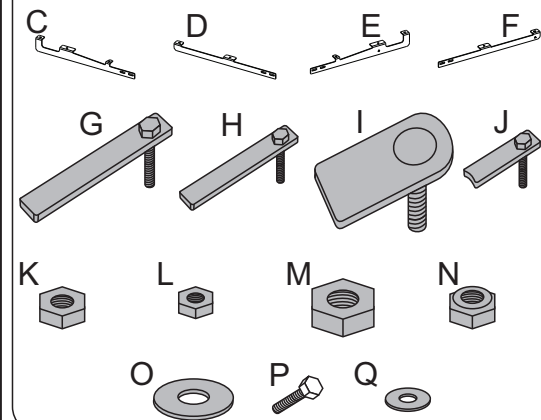
Material

'A'	Estribo Lado Motorista	01
'B'	Estribo Lado Carona	01
'C'	Suporte 01 Motorista	01
'D'	Suporte 01 Carona	01
'E'	Suporte 02 Motorista	01
'F'	Suporte 02 Carona	01
'G'	Pontaletes 1	02
'H'	Pontaletes 2	02
'I'	Pontaletes 3	02
'J'	Pontaletes 4	02
'K'	Porca M8 Lisa	04
'L'	Porca M6 Lisa	04
'M'	Porca M10 Lisa	02
'N'	Porca M8 Travante	08
'O'	Arruela M10 x 30	02
'P'	Parafuso M8 x 25	10
'Q'	Arruelas M8 Lisa	26

Ferramentas necessárias para montagem

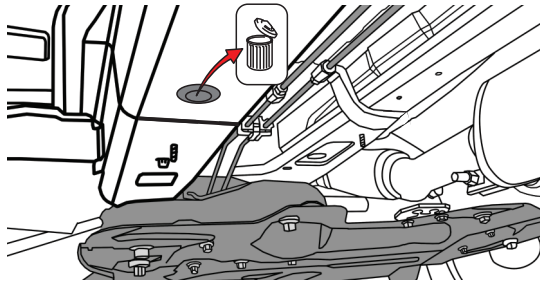
- 1 - 01 Chave Catraca 13
- 2 - 01 Chave Boca 13
- 3 - 01 Chave Boca 17

Imagens material instalação

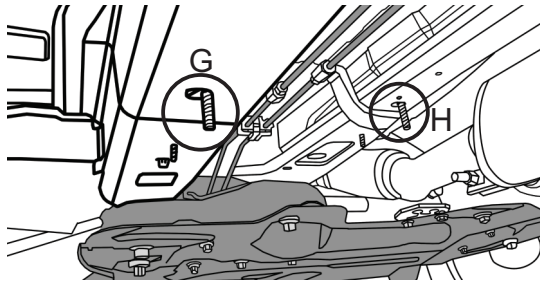


1 Fixação suporte 01 Motorista

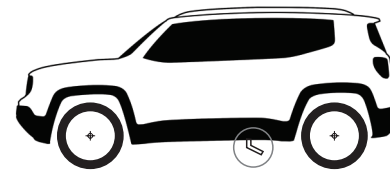
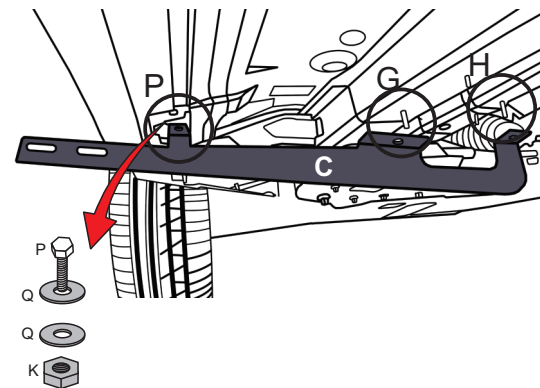
1- Retirar o tampão de borracha indicado na imagem abaixo.



2 Inserir pontaletes G e H nos locais indicados.

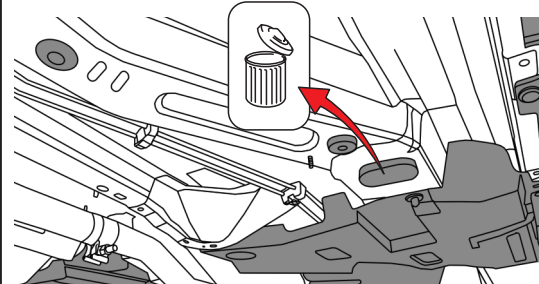


3 Depois posicionar o suporte C com seus respectivos pontos de fixação nos pontaletes G e H, e ponto de fixação com parafuso P. Fixar pontaletes G e parafuso P com arruelas Q e porcas K e fixar pontaletes H com porca L e arruela Q, sem efetuar o aperto final.

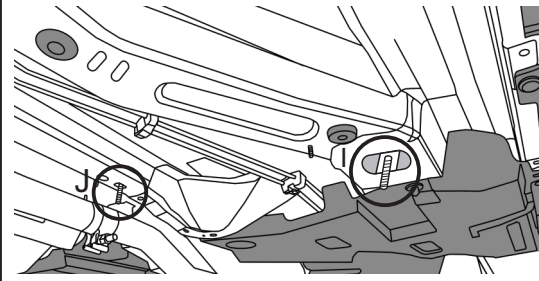


4 Fixação suporte 02 Motorista

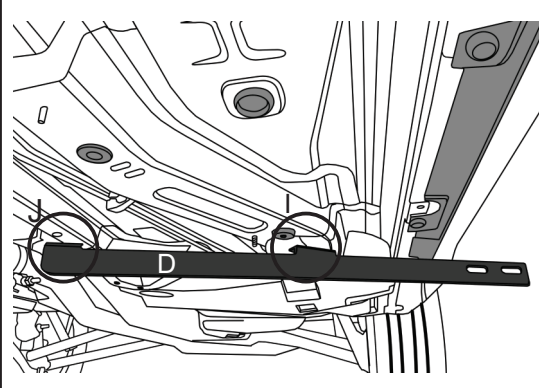
1- Retirar o tampão de borracha indicado na imagem abaixo.



5 Inserir pontaletes I e J nos locais indicados na figura abaixo.



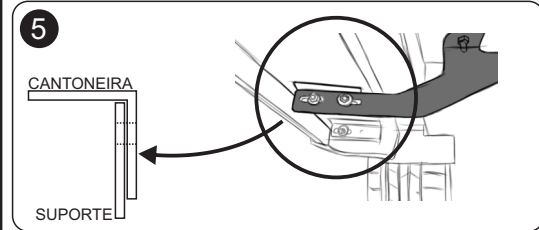
6 Posicionar o suporte D com seus respectivos pontos de fixação nos pontaletes I e J. Fixar o pontaletes I com porcas L e arruelas Q, e fixar pontaletes J com arruelas O e porca M, sem efetuar o aperto final.



7

FIXAÇÃO DO ESTRIBO NOS SUPORTES

Fixar os estribos A e B nos suportes C e D com auxílio dos parafusos P, arruelas Q e porcas L, cuidando para que os suportes fiquem por dentro das cantoneiras do estribo, em seguida **efetuar o aperto final de todos os parafusos**, verificando o alinhamento do estribo com o carro.



Repetir os mesmos passos para instalação do estribo do lado carona.