

MANUAL DE INSTALAÇÃO ESTRIBO OFFROAD HILUX CD 2016...

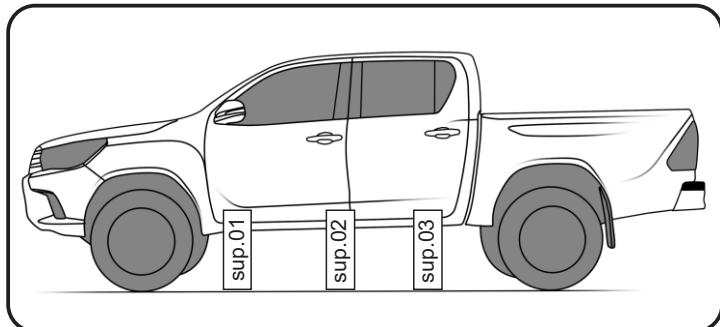
Material

A -	Estribo Lado Motorista	-	01
B -	Estribo Lado Carona	-	01
C -	Suporte 01	-	02
D -	Suporte 02	-	02
E -	Suporte 03	-	02
F -	Parafuso M8 x 25 mm	-	10
G -	Arruela 5/16 Lisa	-	24
H -	Porca M8 Lisa	-	02
I -	Porca M8 Travante	-	12

Ferramentas necessárias para montagem

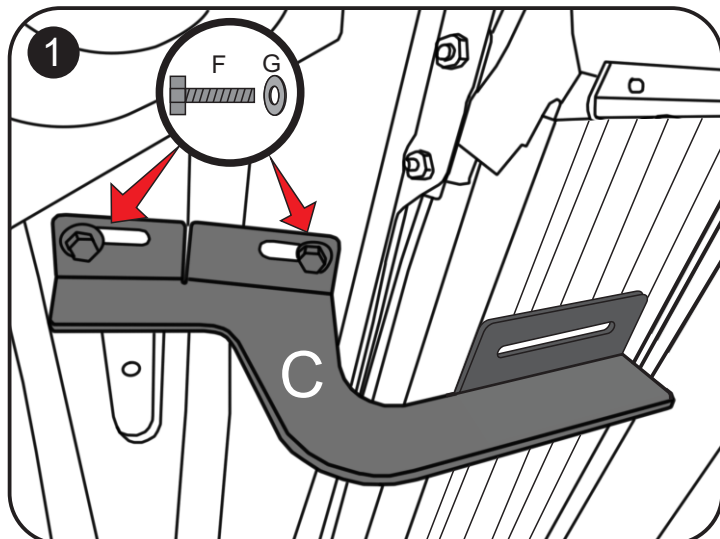
- 1 - 01 Chave catraca 13
- 1 - 01 Chave boca 13

Sequência de montagem e posicionamento dos suportes.



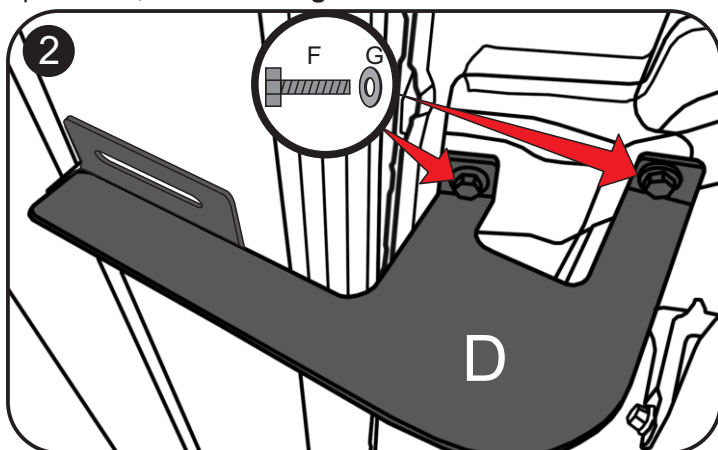
Fixação suporte 01 Motorista

Posicionar o suporte 'C' nos pontos de fixação originais do veículo e fixar com parafusos 'F', arruelas 'G', sem efetuar o aperto final, conforme **imagem 1**.



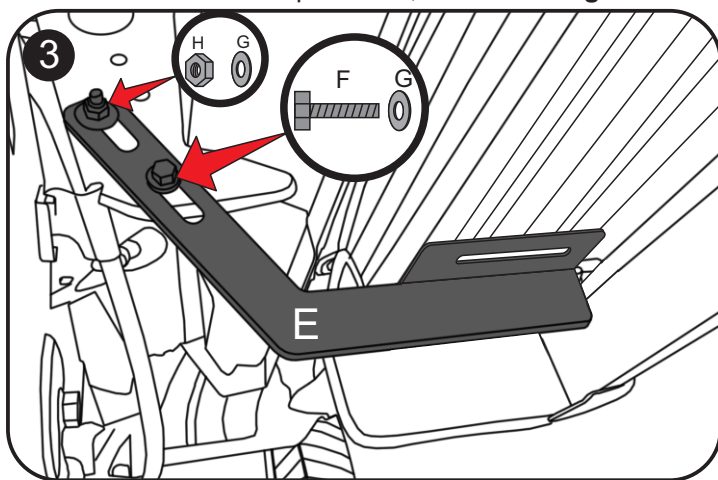
Fixação suporte 02 Motorista

Posicionar o suporte 'D' nos pontos de fixação original do veículo e fixar com parafusos 'F', arruelas 'G' sem efetuar aperto final, conforme **imagem 2**.



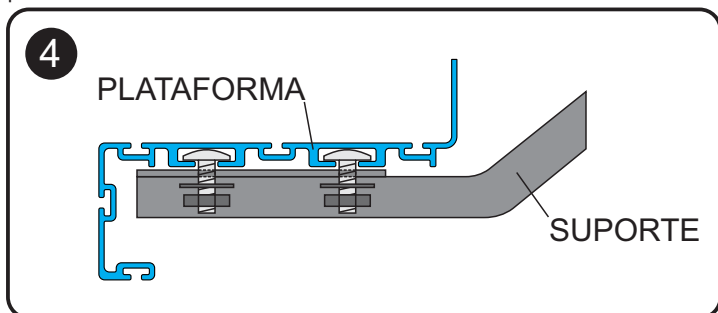
Fixação suporte 03 Motorista

Posicionar o suporte 'E' nos pontos de fixação original do veículo e fixar com porca 'H', arruelas 'G', e parafuso 'F' com arruela 'G' sem efetuar aperto final, conforme **imagem 3**.



FIXAÇÃO DO ESTRIBO NOS SUPORTES

Os parafusos de fixação do estribo nos suportes correm por dentro das 'canaletas' da plataforma, posicione-os de acordo com a posição dos suportes. Encaixe os parafusos nos furos dos suportes com auxílio de arruelas 'G' e porcas 'I', em seguida efetuar o aperto final de todos os parafusos.



Após fixar o estribo nos suportes, efetuar o aperto final em todos os parafusos e porcas utilizados na instalação. Repetir todos os passos no LADO CARONA do veículo.

SUPORTES UTILIZADOS

C - sup. 01
02 unid.

D - sup. 02
02 unid.

E - sup. 03
02 unid.

