

# MANUAL DE INSTALAÇÃO ESTRIBO TRITON

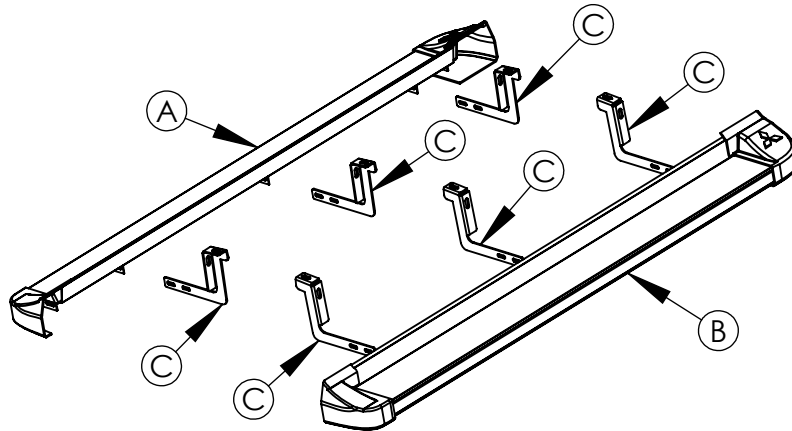
## MATERIAL

Item	Descrição	Qtd.
"A"	Estribo lado Motorista	01
"B"	Estribo Lado Carona	01
"C"	Suporte 1, 2 E 3 LM e LC	06
"D"	Parafuso M8 x 25m	24
"E"	Arruela 5/16"	36
"F"	Porca M8 Travante	12

## Equipamento necessário para montagem

- 1 - 01 Chave Catraca 13
- 2 - 01 Chace de Boca 13

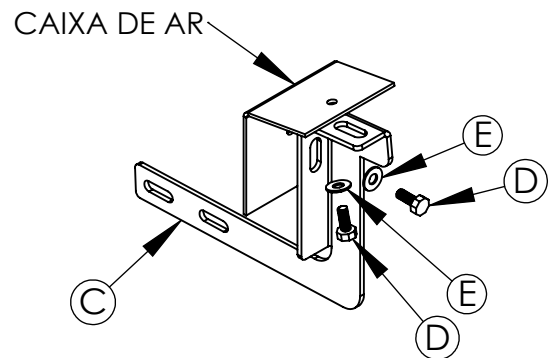
## ESQUEMA DE MONTAGEM



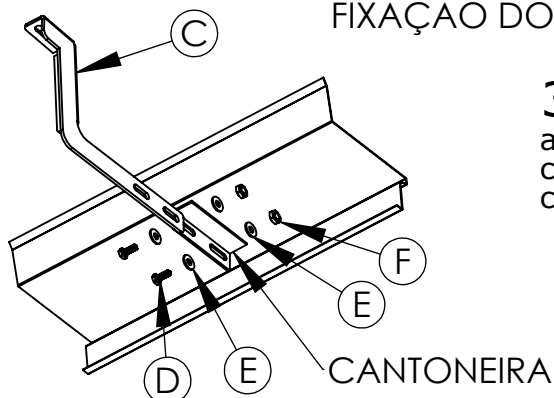
## FIXAÇÃO DOS SUPORTES

1- Posicionar o estribo na lateral do veículo para identificar as posições de fixação dos suportes.

2- Fixar os suportes "C" nas furações de espera na caixa de ar do veículo, com auxílio das arruelas "E" e parafusos "D" conforme figura ao lado, sem efetuar o aperto final.



## FIXAÇÃO DO ESTRIBO NOS SUPORTES



3- Fixar os estribos "A" e "B" nos suportes "C" com auxílio dos parafusos "D", arruelas "E" e porcas "F", cuidando para que os suportes fiquem por dentro das cantoneiras dos estribos conforme figura ao lado.

4- Verificar se as pontes se encaixam perfeitamente na lateral do veículo e efetuar o aperto final dos parafusos.