

MANUAL DE INSTALAÇÃO ESTRIBO PLATAFORMA TR4

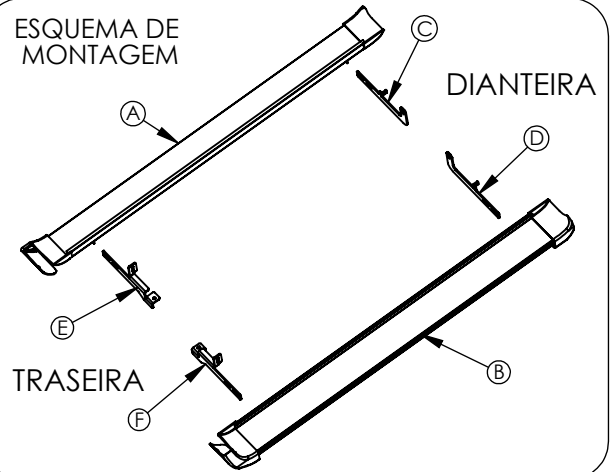
Material

Item	Descrição	Qtd.
"A"	Estribo lado Motorista	01
"B"	Estribo Lado Carona	01
"C"	Suporte Frontal LM	01
"D"	Suporte Frontal LC	01
"E"	Suporte Traseiro LM	01
"F"	Suporte Traseiro LC	01
"G"	Pontaletes de Fixação M10	02
"H"	Parafusos M8 x 25mm	12
"I"	Arruelas 5/16"	22
"J"	Parafuso M6 x 16mm	02
"K"	Porca M8 Travante	08

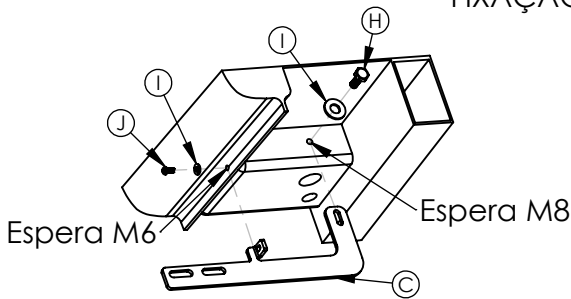
Equipamento necessário para montagem

- 1 - 01 Chave Catraca 17
- 2 - 01 Chave Catraca 13
- 3 - 01 Chave de Boca 13
- 4 - 01 Chave Catraca 10

ESQUEMA DE MONTAGEM

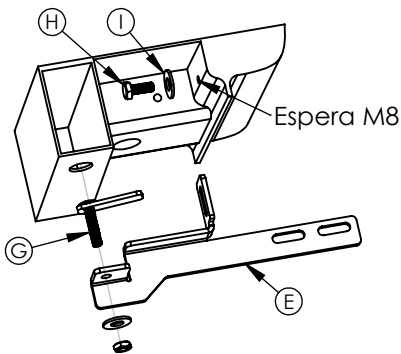


FIXAÇÃO DOS SUPORTES DIANTEIROS



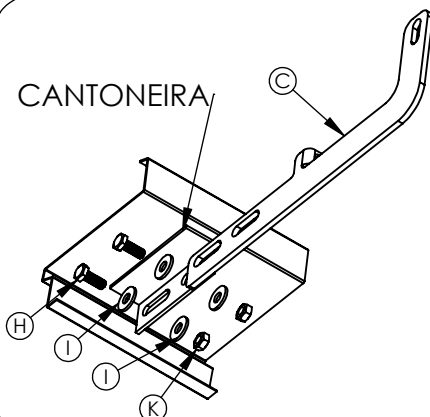
1 - Fixar suportes "C" e "D" na parte inferior frontal do veículo com auxílio dos parafusos "H" e "J", e arruelas "I" (em ambos os lados do veículo).

FIXAÇÃO DOS SUPORTES TRASEIROS



2 - Encaixar os pontaletes "G" na caixa de ar do veículo conforme figura ao lado e fixar suportes "E" e "F" com auxílio dos parafusos "H", arruelas "I" e nos Pontaletes "G" com as porcas e arruelas que seguem nos pontaletes.

FIXAÇÃO DO ESTRIBO NOS SUPORTES



3 - Fixar os estribos "A" e "B" nos suportes "C", "D", "E" e "F" com auxílio dos parafusos "H", arruelas "I" e porcas "K", cuidando para que os suportes fiquem por dentro das cantoneiras dos estribos conforme figura ao lado.

4 - Nivelar e precionar o estribo contra o veículo de forma que preencha todos os espaços (inclusive nas ponteiras) e efetuar o aperto total de todo conjunto.