

MANUAL DE INSTALAÇÃO ESTRIBO  
PADRÃO MASTER L3H2 2013...  
ESTP0032 - MAN

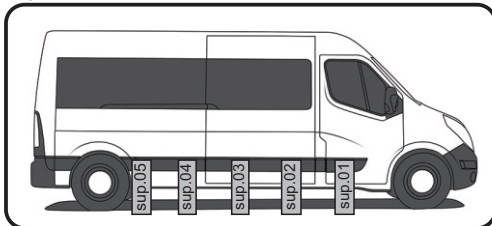
Material

'A'	Estribo Lado Carona	01
'B'	Suporte 01 Carona	01
'C'	Suporte 02/03 Carona	02
'D'	Suporte 04 Carona	01
'E'	Suporte 05 Carona	01
'F'	Pontaletes 01	03
'G'	Parafuso M8 x 25	10
'H'	Porca M8 Travante	10
'I'	Arruela 5/16"	20
'J'	Parafuso M10 x 25mm	06
'K'	Arruela M10 lisa	12
'L'	Porca M10 Travante	06

Ferramentas necessárias para montagem

- 1 - 01 Chave Catraca 13
- 2 - 01 Chave Boca 13
- 3 - 01 Chave Boca 17
- 4 - 01 Chave Catraca 17

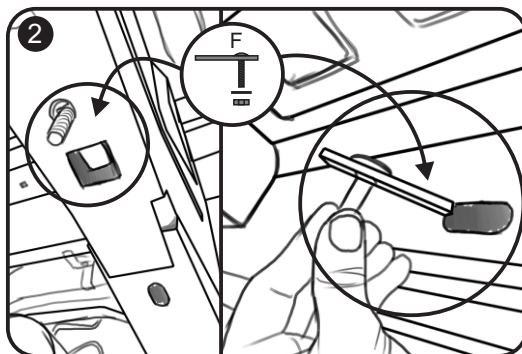
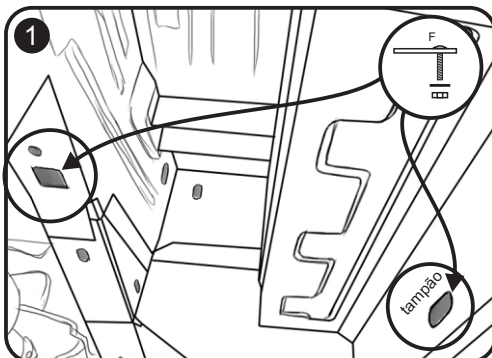
Sequência de montagem e posicionamento dos suportes.



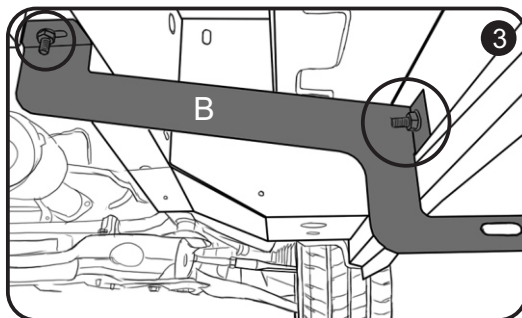
**Fixação suporte 01 Carona**

1- Retirar o tampão de vedação da caixa de ar do veículo e inserir o pontaletes 'F'. Inserir o pontaletes 'F' também no orifício da longarina, conforme imagens 1 e 2.

Local onde ficam posicionados os pontaletes.

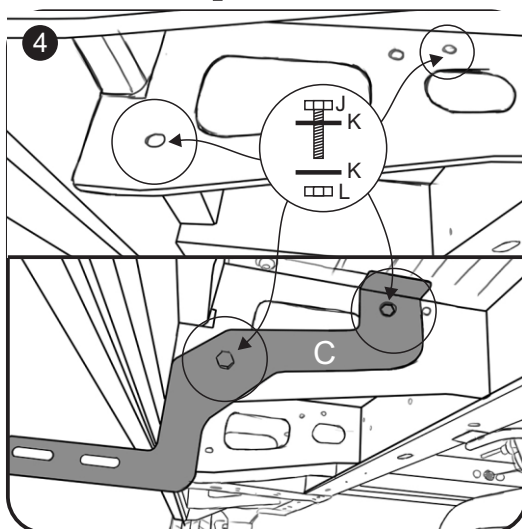


Em seguida fixar o suporte 'B' nos pontaletes conforme imagem 3.



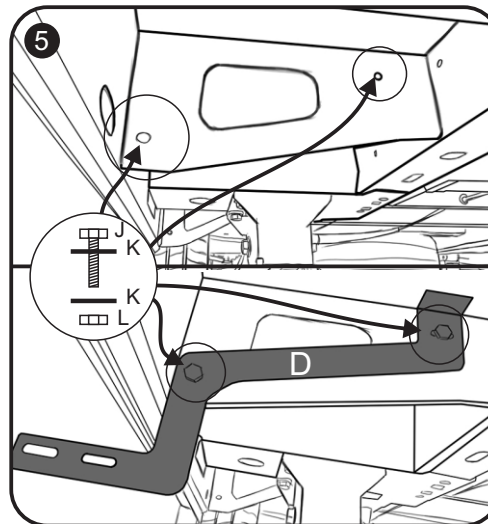
**Fixação suportes 02/03**

2 - Posicionar os suportes 'C' na travessa da longarina do veículo e fixar com os parafusos 'J', arruelas 'K' e porcas 'L'. Os suportes 02 e 03 são iguais.



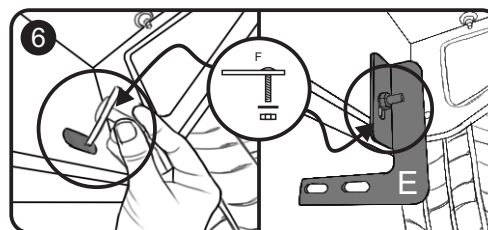
**Fixação suporte 04**

3- Posicionar o suporte 'D' na travessa da longarina do veículo e fixar com parafusos 'J', arruelas 'K' e porcas 'L', conforme imagem 4.



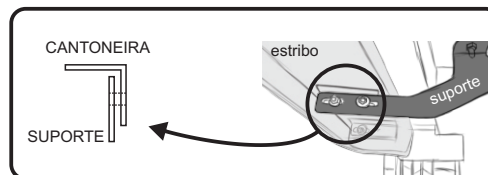
**Fixação suporte 05**

4 - Retirar o tampão de vedação da caixa de ar do veículo e inserir o pontaletes 'F', em seguida fixar o suporte 'E' no pontaletes.



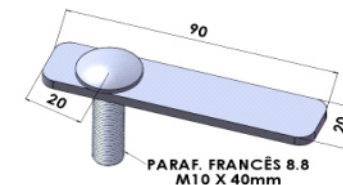
**FIXAÇÃO DO ESTRIBO NOS SUPORTES**

5 - Fixe o estribo nos suportes utilizando parafusos 'G', porcas 'H' e arruelas 'I'.



**Modelo de pontaletes utilizado.**

F - 03 unid.

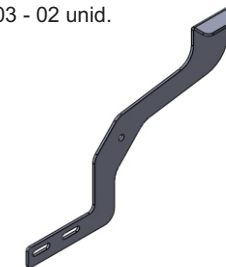


**Modelos de suportes utilizados.**

B - sup.01 - 01 unid.



C - sup 02/03 - 02 unid.



D - sup. 04 - 01 unid.



E - sup. 05 - 01 unid.

