

MANUAL DE INSTALAÇÃO ESTRIBO PADRÃO TUCSON 2017...

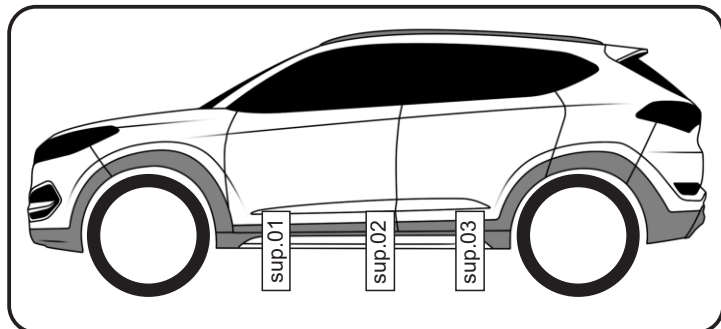
Material

A - Estribo Lado Motorista	-	01
B - Estribo Lado Carona	-	01
C - Suporte 01 Motorista	-	01
D - Suporte 01 Carona	-	01
E - Suporte 02 Motorista	-	01
F - Suporte 02 Carona	-	01
G - Suporte 03 Motorista	-	01
H - Suporte 03 Carona	-	01
I - Pontaletes PTL06	-	08
J - Parafuso M8 x 25 mm	-	12
K - Arruela 5/16 Lisa	-	24
L - Porca M8 travante	-	12

Ferramentas necessárias para montagem

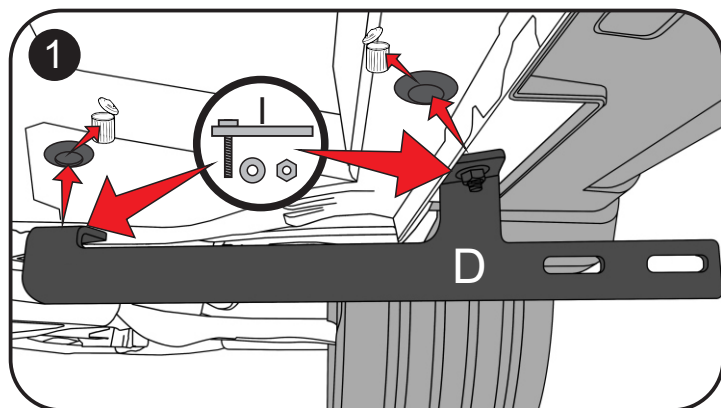
01 Chave catraca	13
01 Chave boca	13
01 Chave 'L'	13
01 Chave boca	10

Sequência de montagem e posicionamento dos suportes.



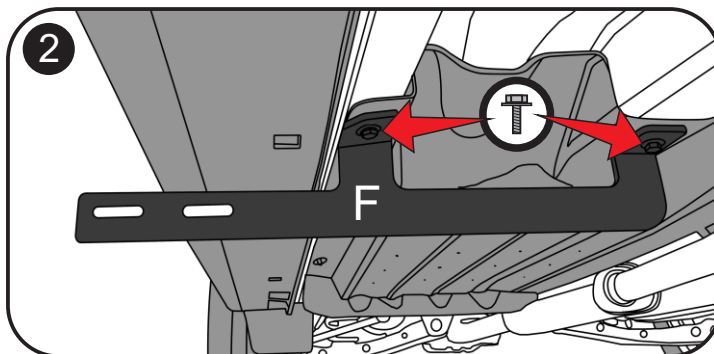
Fixação suporte 01 Carona

Retirar os tampões de borracha do monobloco e da caixa de ar do veículo. Inserir os pontaletes 'I', em seguida fixar o suporte 'D' nos pontaletes com auxílio das porcas e arruelas que seguem junto aos pontaletes. (não realizar aperto final)



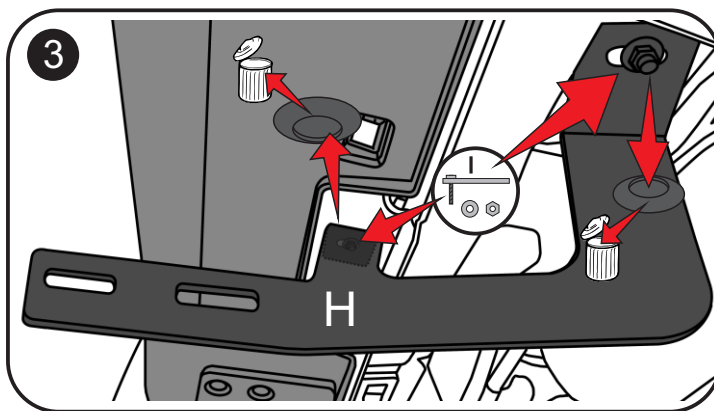
Fixação suporte 02 Carona

Retirar os parafusos M6 originais do veículo e fixar o suporte 'F' nas esperas roscadas com os parafusos originais retirados.



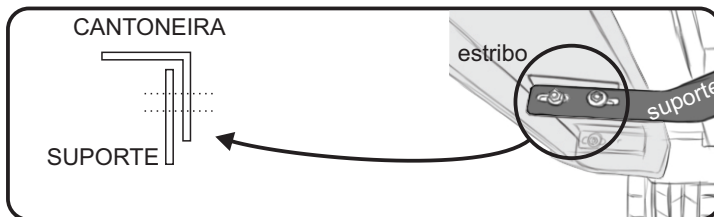
Fixação suporte 03 Carona

Retirar os tampões de borracha da caixa de ar do veículo e inserir os pontaletes 'I'. Em seguida fixar o suporte 'H' nos pontaletes com auxílio das porcas e arruelas que seguem junto aos pontaletes. (não realizar aperto final)



FIXAÇÃO DO ESTRIBO NOS SUPORTES

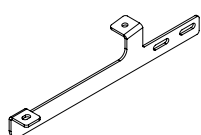
Fixar o estribo nos suportes utilizando parafusos 'J', arruelas 'K' e porcas 'L'. Atenção para o posicionamento do suporte, **sempre por dentro da cantoneira** conforme imagem abaixo.



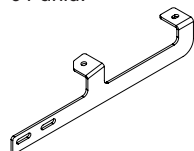
Após fixar o estribo nos suportes, efetuar o aperto final em todos os parafusos e porcas utilizados na instalação. Repetir todos os passos no **LADO MOTORISTA** do veículo.

SUPORTES UTILIZADOS

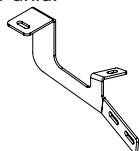
C - sup. 01 motorista
01 unid.



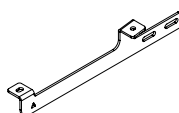
E - sup. 02 motorista
01 unid.



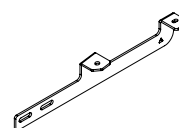
E - sup. 03 motorista
01 unid.



D - sup. 01 carona
01 unid.



F - sup. 02 carona
01 unid.



F - sup. 03 carona
01 unid.

