

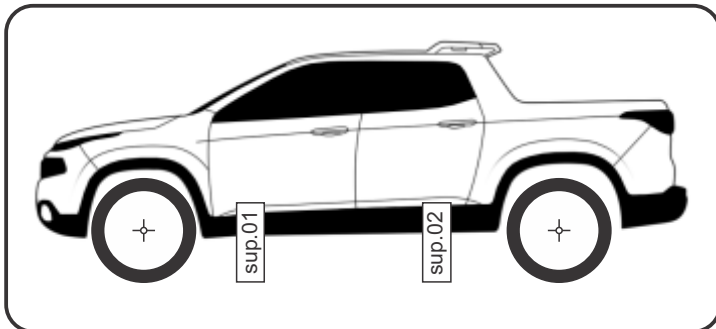
MANUAL DE INSTALAÇÃO ESTRIBO PADRÃO TORO 2016... ESTP0048 - MAN

Material

A - Estribo Lado Motorista - 01
B - Estribo Lado Carona - 01
C - Suporte 01 Motorista - 01
D - Suporte 01 Carona - 01
E - Suporte 02 Motorista - 01
F - Suporte 02 Carona - 01
G - Parafuso M8 x 25 mm - 08
H - Arruela 5/16 Lisa - 16
I - Porca M8 travante - 08
J - Pontaletes 01 - 04
K - Pontaletes 02 - 02

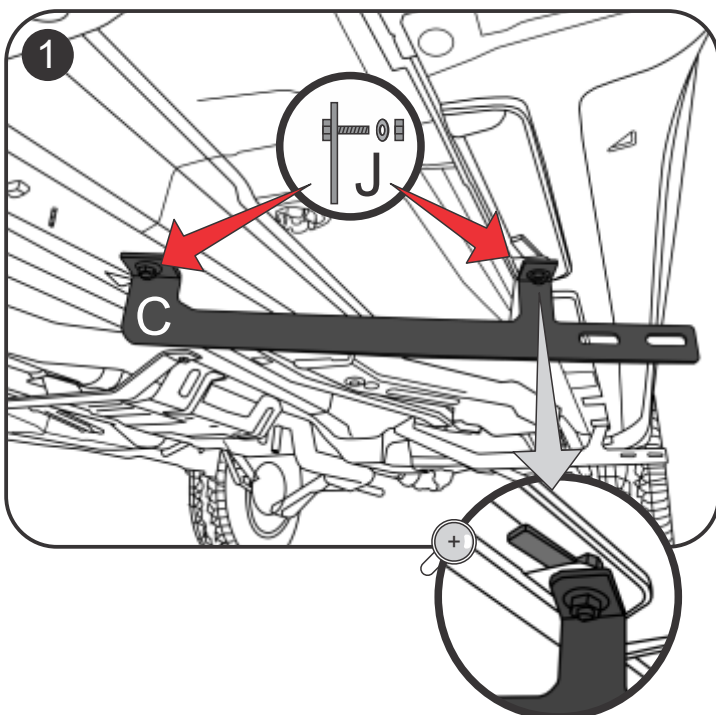
Ferramentas necessárias para montagem
 1 - 01 Chave catraca 13
 1 - 01 Chave boca 13
 1 - 01 Chave de boca 10

Sequência de montagem e posicionamento dos suportes.



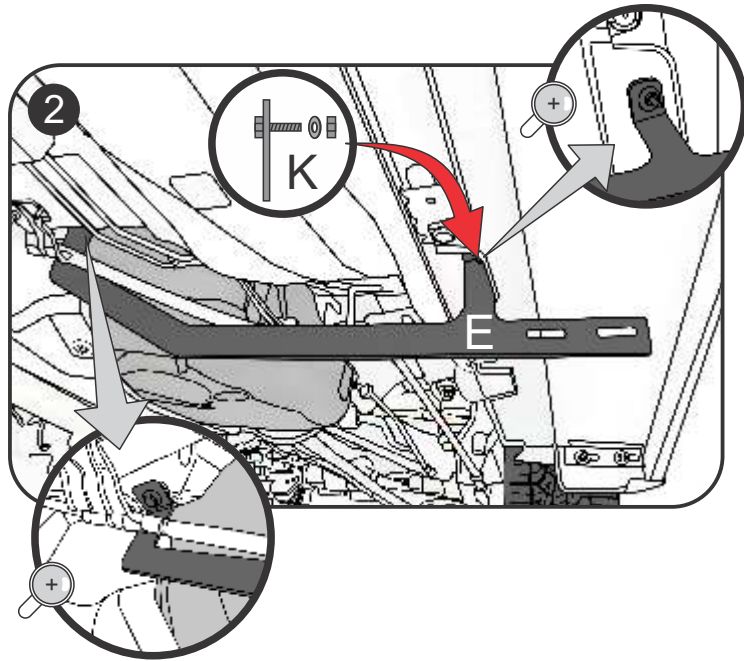
Fixação suporte 01 Motorista

Posicionar o suporte **C** nos pontos de fixação originais do veículo e fixar com pontaletes **J**, sem efetuar aperto final, conforme **imagem 1**.



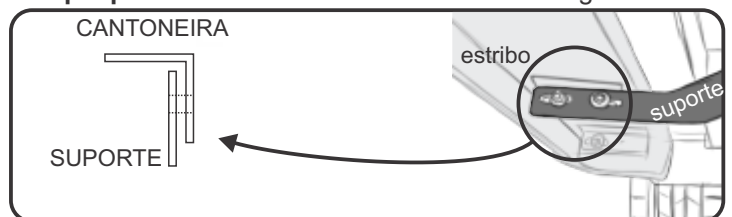
Fixação suporte 02 Motorista

Posicionar o suporte **E** com o parafuso original do tanque de combustível e no ponto de fixação na caixa de ar do veículo com pontaletes **K**, sem efetuar aperto final conforme **imagem 2**



FIXAÇÃO DO ESTRIBO NOS SUPORTES

Fixar o estribo nos suportes utilizando parafusos **G**, arruelas **H** e porcas **I**. Atenção para o posicionamento do suporte, **sempre por dentro da cantoneira** conforme imagem abaixo.



Após fixar o estribo nos suportes, efetuar o aperto final em todos os parafusos e porcas utilizados na instalação. Repetir todos os passos no LADO CARONA do veículo.

PONTALETES UTILIZADOS

J - pontaletes 01
04 unid.



K - pontaletes 02
02 unid.



SUPORTES UTILIZADOS

C - sup. 01 motorista
01 unid.



D - sup. 01 carona
01 unid.



E - sup. 02 motorista
01 unid.



F - sup. 02 carona
01 unid.

