

MANUAL DE INSTALAÇÃO ESTRIBO PADRÃO SW4 2016... ESTP0049 - MAN

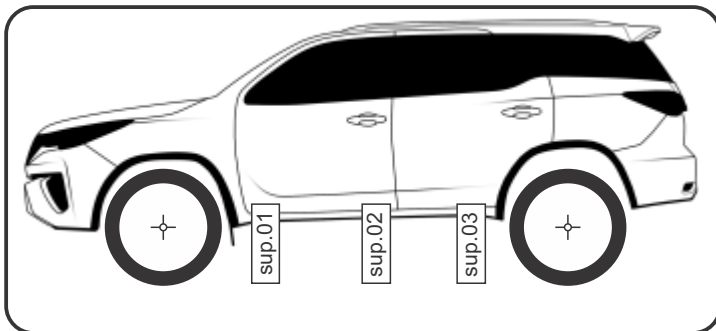
Material

A - Estribo Lado Motorista	-	01
B - Estribo Lado Carona	-	01
C - Suporte 01 Motorista	-	01
D - Suporte 01 Carona	-	01
E - Suporte 02 Motorista	-	01
F - Suporte 02 Carona	-	01
G - Suporte 03 Motorista	-	01
H - Suporte 03 Carona	-	01
I - Parafuso M8 x 25 mm	-	22
J - Arruela 5/16 Lisa	-	36
K - Porca M8	-	02
L - Porca M8 Travante	-	12

Ferramentas necessárias para montagem

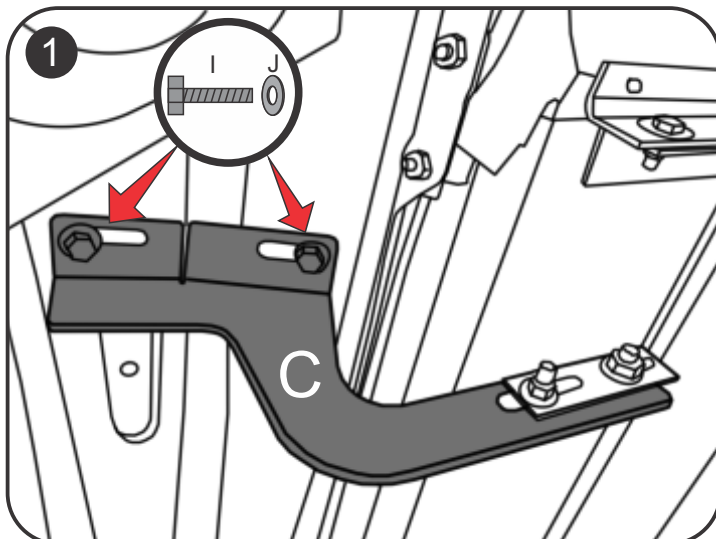
- 1 - 01 Chave catraca 13
- 1 - 01 Chave boca 13

Sequência de montagem e posicionamento dos suportes.



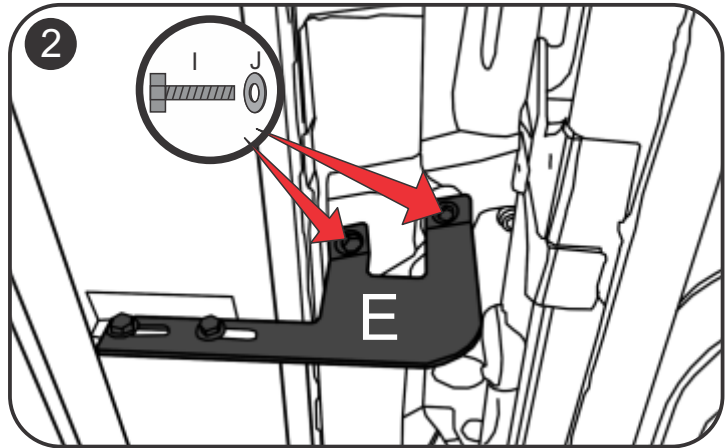
Fixação suporte 01 Motorista

Posicionar o suporte 'C' nos pontos de fixação originais do veículo e fixar com parafusos 'I', arruelas 'J', sem efetuar o aperto final, conforme **imagem 1**.



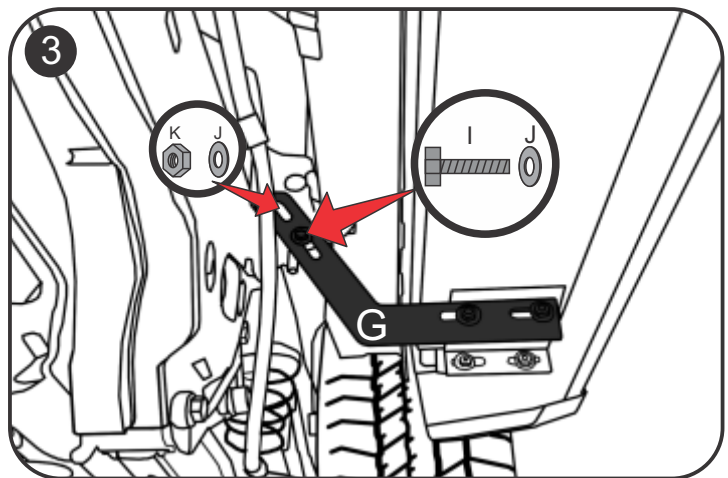
Fixação suporte 02 Motorista

Posicionar o suporte 'E' nos pontos de fixação original do veículo e fixar com parafusos 'I', arruelas 'J' sem efetuar aperto final, conforme **imagem 2**.



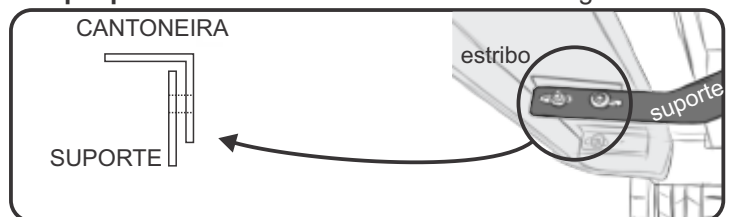
Fixação suporte 03 Motorista

Posicionar o suporte 'G' nos pontos de fixação original do veículo e fixar com porca 'K', arruelas 'J', e parafuso 'I' com arruela 'J' sem efetuar aperto final, conforme **imagem 3**.



FIXAÇÃO DO ESTRIBO NOS SUPORTES

Fixar o estribo nos suportes utilizando parafusos 'I', arruelas 'J' e porcas 'L'. Atenção para o posicionamento do suporte, **sempre por dentro da cantoneira** conforme imagem abaixo.



Após fixar o estribo nos suportes, efetuar o aperto final em todos os parafusos e porcas utilizados na instalação. Repetir todos os passos no LADO CARONA do veículo.

SUPORTES UTILIZADOS

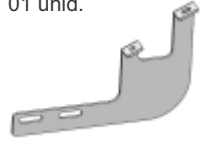
C - sup. 01 motorista
01 unid.



D - sup. 01 carona
01 unid.



E - sup. 02 motorista
01 unid.



F - sup. 02 carona
01 unid.



G - sup. 03 motorista
01 unid.



H - sup. 03 carona
01 unid.

