

### Material

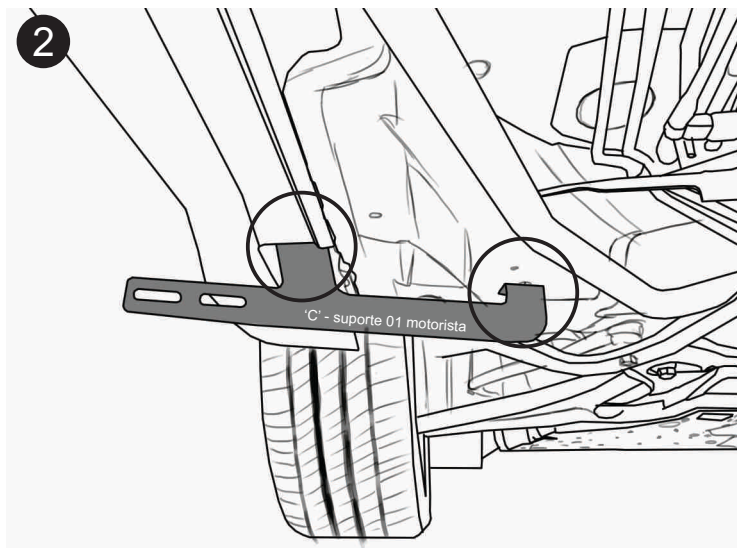
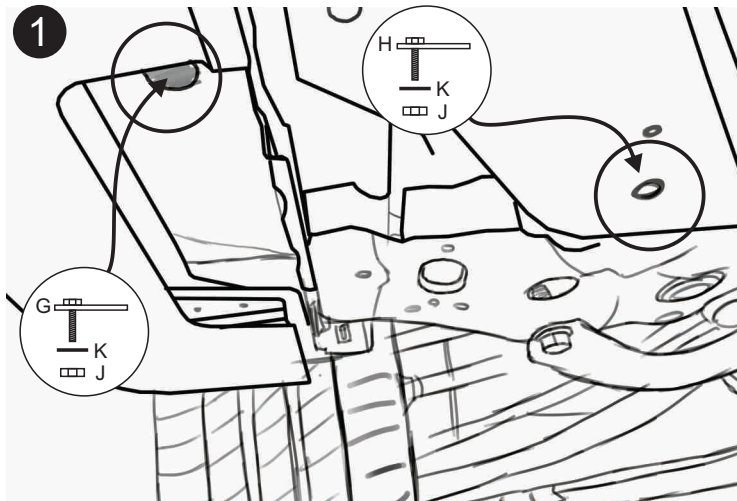
'A'	Estribo Lado Motorista	01
'B'	Estribo Lado Carona	01
'C'	Suporte 01 Motorista	01
'D'	Suporte 01 Carona	01
'E'	Suporte 02 Motorista	01
'F'	Suporte 02 Carona	01
'G'	Pontaletes 12	04
'H'	Pontaletes 41	02
'I'	Parafuso M8 x 25	10
'J'	Porca M8 travante	10
'K'	Arruelas 5/16"	20

### Ferramentas necessárias para montagem

- 1 - 01 Chave Catraca 13
- 2 - 01 Chave Boca 13
- 3 - 01 Chave Boca 10

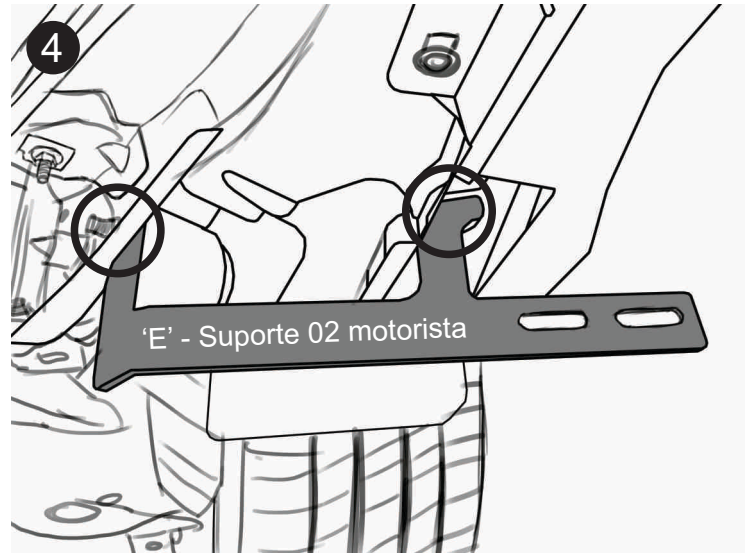
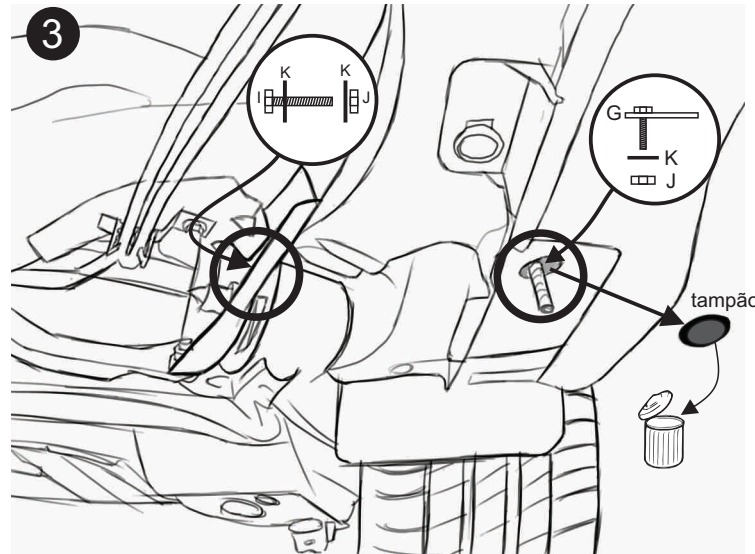
### Fixação suporte 01 Motorista

1- Retirar o tampão de borracha do furo onde será inserido o pontaletes dianteiro. Posicionar os pontaletes "G" e "H" e fixar o suporte "C" nos pontaletes sem efetuar o aperto final.



### Fixação suporte 02 Motorista

2- Retirar o tampão de borracha do furo onde será inserido o pontaletes dianteiro e posicionar o pontaletes "G". Em seguida fixar o suporte "e" no pontaletes e no furo da carroceria com auxílio de um parafuso "I", arruelas "K" e porca "J" sem efetuar o aperto final.



3 - Repetir os passos anteriores no lado carona com os suportes 'D' e 'F'.

### FIXAÇÃO DO ESTRIBO NOS SUPORTES

4- Fixar os estribos 'A' e 'B' nos suportes com auxílio dos parafusos 'I', arruelas 'K' e porcas 'J', cuidando para que os suportes fiquem por dentro das cantoneiras do estribo, em seguida efetuar o aperto final de todos os parafusos.

