

MANUAL DE INSTALAÇÃO ESTRIBO PADRÃO COMPASS 2017...

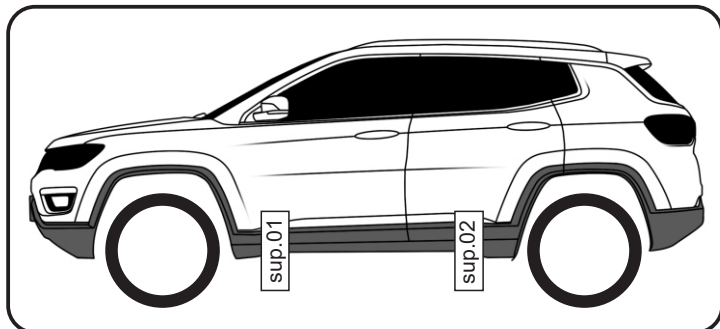
Material

A - Etribo Lado Motorista	- 01
B - Etribo Lado Carona	- 01
C - Suporte 01 Motorista	- 01
D - Suporte 01 Carona	- 01
E - Suporte 02 Motorista	- 01
F - Suporte 02 Carona	- 01
G - Pontaletes PTL14	- 04
H - Pontaletes PTL37	- 04
I - Parafuso M8 x 25 mm	- 08
J - Porca M8 travante	- 08
K - Arruela 5/16 Lisa	- 16

Ferramentas necessárias para montagem

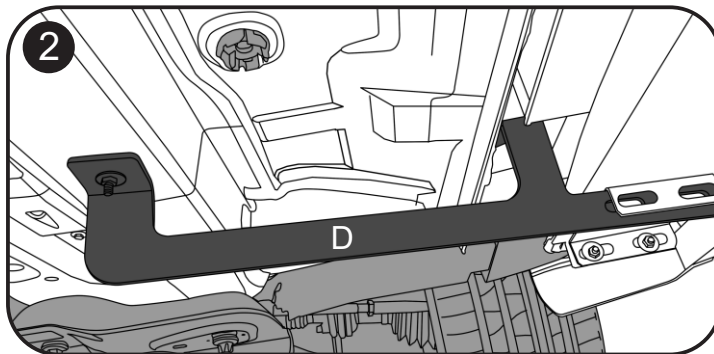
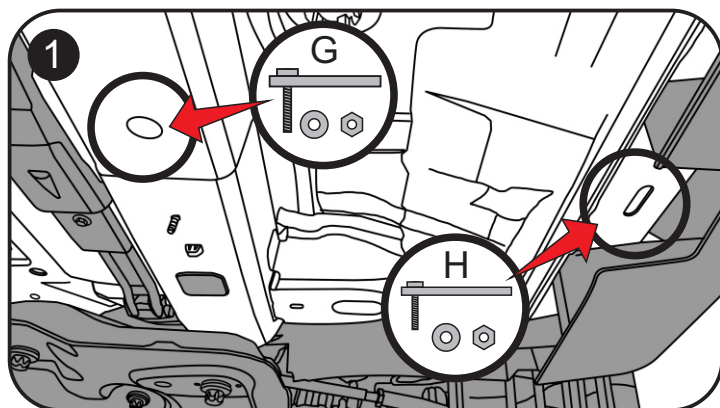
01 Chave catraca 13
01 Chave boca 13
01 Chave 'L' 10

Sequência de montagem e posicionamento dos suportes.



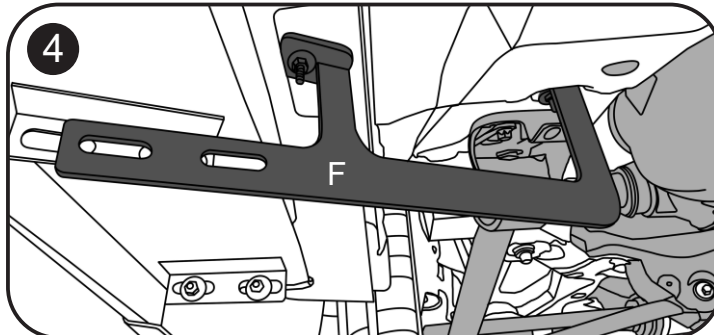
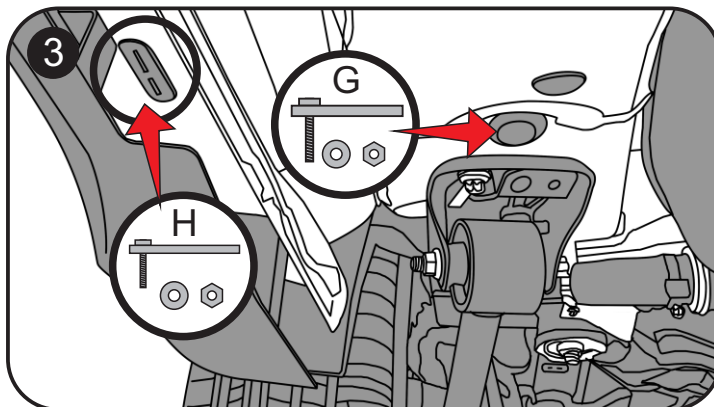
Fixação suporte 01 Carona

Retirar os tampões de borracha do monobloco e da caixa de ar do veículo. Inserir os pontaletes 'G' e 'H', em seguida fixar o suporte 'D' nos pontaletes com auxílio das porcas e arruelas que seguem junto aos pontaletes. (não realizar aperto final)



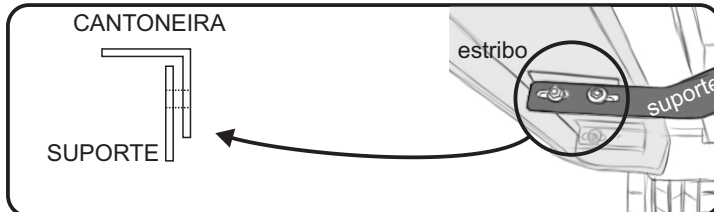
Fixação suporte 02 Carona

Retirar os tampões do monobloco e da caixa de ar do veículo. Inserir os pontaletes 'G' e 'H', em seguida fixar o suporte 'F' nos pontaletes com auxílio das porcas e arruelas que acompanham os pontaletes.



FIXAÇÃO DO ESTRIBO NOS SUPORTES

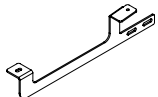
Fixar o etribo nos suportes utilizando parafusos 'I', arruelas 'J' e porcas 'L'. Atenção para o posicionamento do suporte, **sempre por dentro da cantoneira** conforme imagem abaixo.



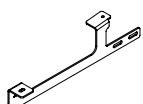
Após fixar o etribo nos suportes, efetuar o aperto final em todos os parafusos e porcas utilizados na instalação. Repetir todos os passos no LADO MOTORISTA do veículo.

SUPORTES UTILIZADOS

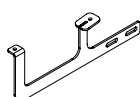
C - sup. 01 motorista
01 unid.



D - sup. 01 carona
01 unid.



E - sup. 02 motorista
01 unid.



F - sup. 02 carona
01 unid.

