

## MANUAL DE INSTALAÇÃO ESTRIBO OFFROAD ECOSPORT 2012...

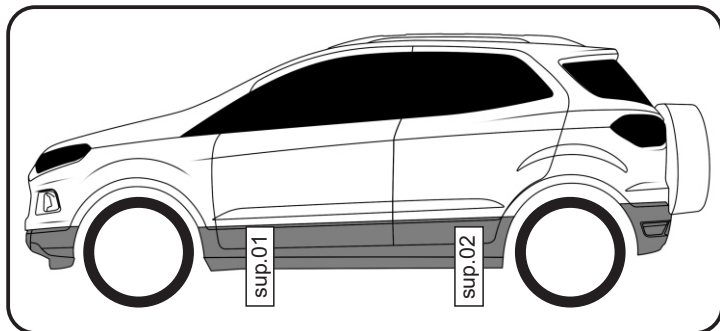
### Material

A -	Estribo Lado Motorista	- 01
B -	Estribo Lado Carona	- 01
C -	Suporte 01 Motorista	- 01
D -	Suporte 01 Carona	- 01
E -	Suporte 02 Motorista	- 01
F -	Suporte 02 Carona	- 01
G -	Pontaletes PTL12	- 02
H -	Pontaletes PTL03	- 04
I -	Pontaletes PTL13	- 02
J -	Porca M8 Travante	- 08
K -	Arruelas 5/16"	- 08

### Ferramentas necessárias para montagem

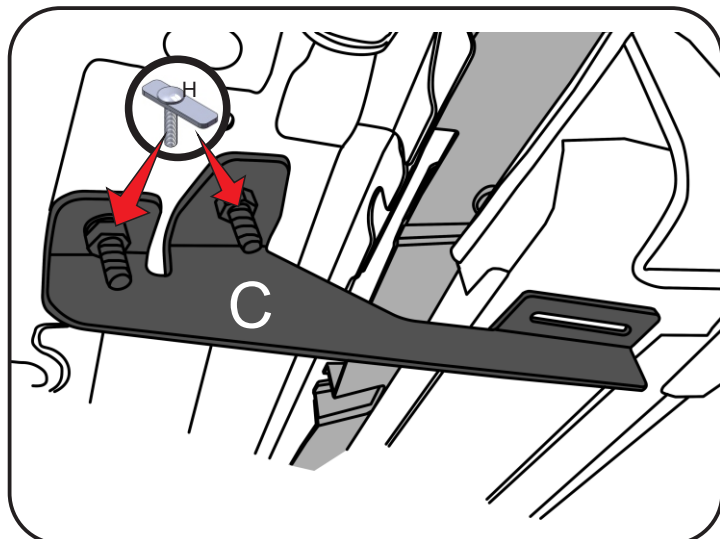
- 1 - 01 Chave catraca 13
- 2 - 01 Chave boca 13
- 3 - 01 - Chave Catraca 17

Sequência de montagem e posicionamento dos suportes.



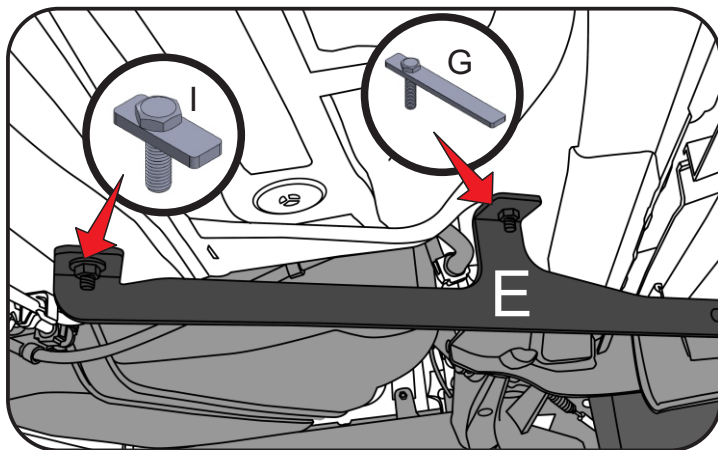
### Fixação suporte 01 Motorista

Posicionar os pontaletes "H" nos orifícios existente na caixa de ar do veículo e fixar os suportes "C" com auxílio das porcas e arruelas que seguem nos pontaletes, conforme figura abaixo, sem efetuar o aperto final.



### Fixação suporte 02 Motorista

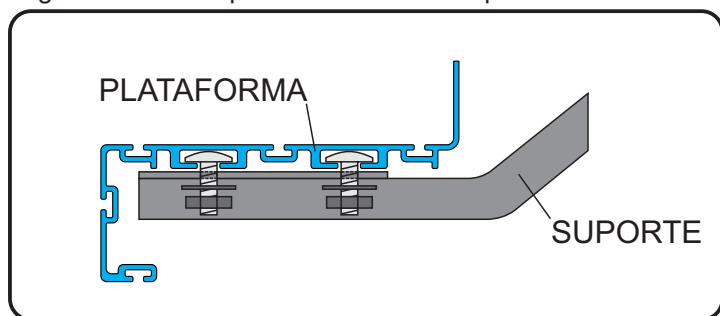
Posicionar os pontaletes "G" e "I" nos orifícios da parte traseira da caixa de ar do veículo e fixar os suportes "E" nos pontaletes com auxílio das porcas e arruelas que seguem nos mesmos.



Após fixar o estribo nos suportes, efetuar o aperto final em todos os parafusos e porcas utilizados na instalação. Repetir todos os passos no LADO CARONA do veículo.

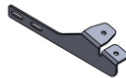
### FIXAÇÃO DO ESTRIBO NOS SUPORTES

Os parafusos de fixação do estribo nos suportes correm por dentro das 'canaletas' da plataforma, posicione-os de acordo com a posição dos suportes. Encaixe os parafusos nos furos dos suportes com auxílio de arruelas 'K' e porcas 'J', em seguida efetuar o aperto final de todos os parafusos.



### SUPORTES UTILIZADOS

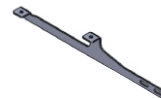
C - sup. 01 Motorista  
01 unid.



D - sup. 01 Carona  
01 unid.



E - sup. 02 Motorista  
01 unid.



E - sup. 02 Carona  
01 unid.

