

O ACESSÓRIO DE VERDADE

STRIBU'S ACESSÓRIOS AUTOMOTIVOS.
SAC: 55 (47) 3425-0086
Dúvidas Técnicas:
sac@stribusacessorios.com.br

Rodovia BR 101- Km 52 - Joinville.SC 89223.198
www.stribusacessorios.com.br

Item	Material Descrição	Qtd.
"A"	Bumper	01
"B"	Chapa de Fixação	02
"C"	Parafuso M6 X 30mm	02
"D"	Parafuso M6 x 16mm	04
"E"	Porca M6	04
"F"	Arruela 5/16"	10

ATENÇÃO:

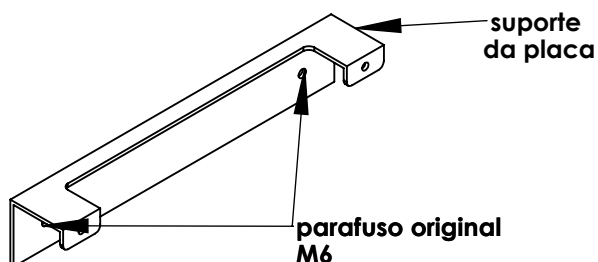
- * Faça a leitura do manual antes da instalação;
- * Não utilizar seu acessório como rebocador, pois poderá danificar seu acessório e a carroceria / chassi do seu veículo;
- * Não utilizar produtos químicos na limpeza do seu acessório, sempre utilizar sabão neutro;

PARABÉNS Você acaba de adquirir um produto com a qualidade **STRIBUS**.

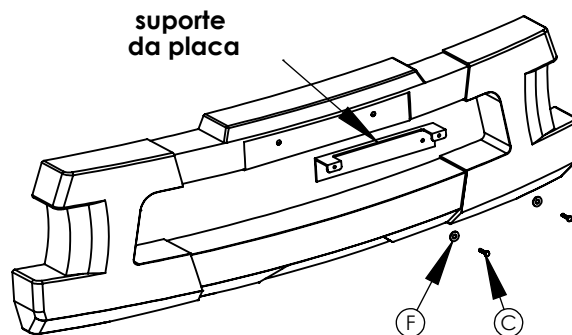
Equipamento necessário para montagem

- 1 - 01 Chave de Boca 10;
- 2 - 01 Chave Catraca 10;
- 3 - 01 Chave Phillips.

1 - Retirar a placa e o suporte da placa do veículo para fixar o bumper na mesma furação onde está o suporte.

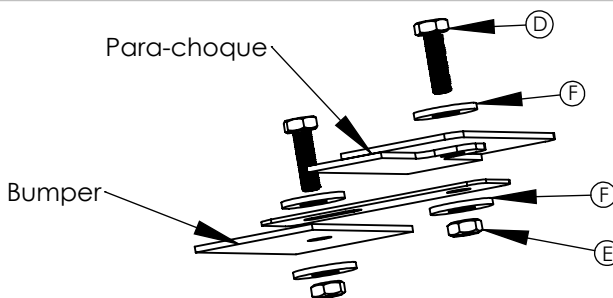
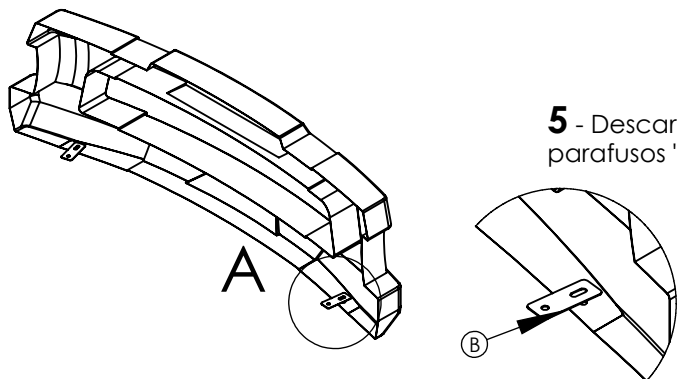


2 - Posicionar o bumper na furação original do veículo e fixá-lo com os parafusos "C" e arruelas "F" junto com o suporte retirado e a placa, como mostra a figura.



3 - Retirar os parafusos com as buchas de plástico que prendem o para-choque a uma proteção na parte inferior do veículo.

4 - Posicionar as chapas de fixação "B", na parte interna do bumper, e nas furações dos parafusos de plástico.



5 - Descartar os parafusos de plástico e fixar as chapas "B" com auxílio dos parafusos "D", arruelas "F" e porcas "E" conforme figura acima.

6 - Após posicionar bumper, verificar alinhamento e em seguida efetuar a aperto total.