



Stribus

ACESSÓRIOS AUTOMOTIVOS

Estribo OFFROAD

CATÁLOGO



☎ 47 3425•0086

✉ atendimento@stribus.com.br

📍 BR 101 - Km52 • Joinville/SC

www.stribus.com.br



A FORÇA DO DESIGN

O **conceito de design** do estribo offroad é de um acessório robusto, resistente e agressivo.

A utilização de materiais diferenciados, como os acabamentos de borracha (EPDM) dão resistência a impactos e força a todo o conjunto.

As **saliências** e **ressaltos** percebidos desde os primeiros sketches são representados por toda a musculatura estrutural e **parafusos aparentes** reforçando a sua identidade offroad.

No design das **PONTEIRAS**, foi desenvolvido na parte superior um **ressalto saindo de sua base próximo à plataforma** e seguindo até a superfície que se aproxima da caixa de ar do carro.

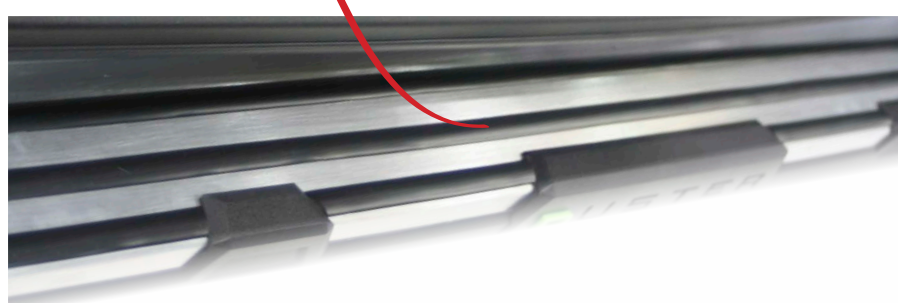
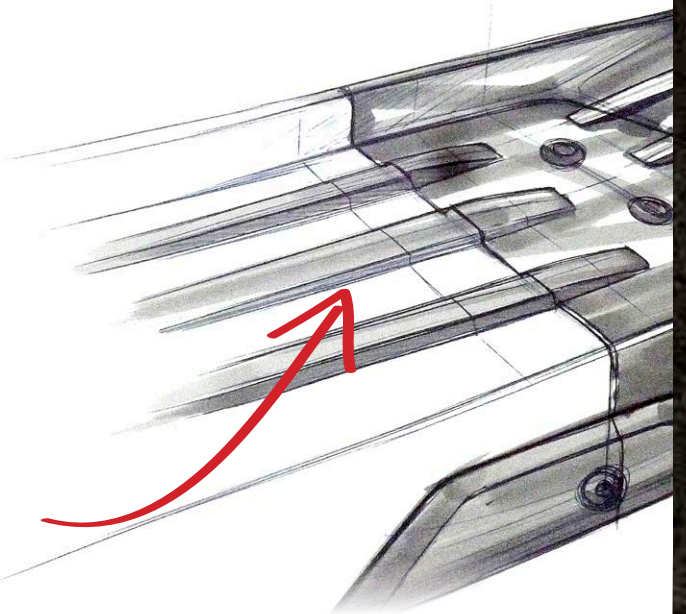
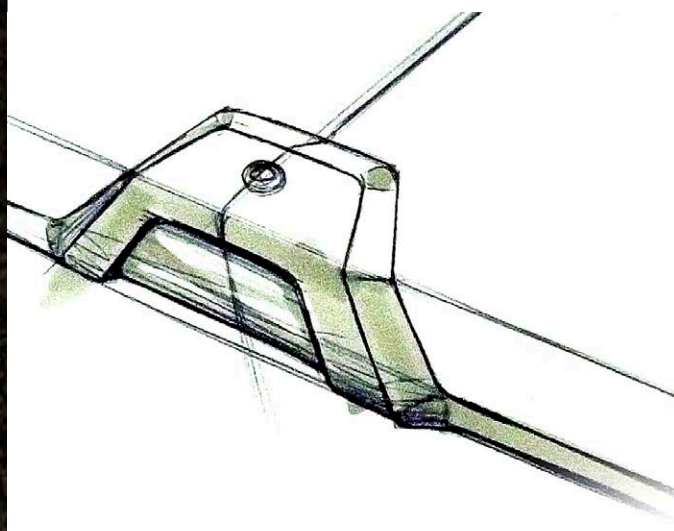
Este ressalto aparente assemelha-se ao aspecto visual de uma viga de construção sólida (**mão francesa**), reforçando a região e representando força e robustez.

Os **apliques laterais** trazem RESISTÊNCIA a possíveis impactos na lateral do veículo, inclusive no uso OFFROAD.

São linhas muito semelhantes a equipamentos militares, tal como o Hummer.

Todo o conjunto visual formado pelas ponteiras e acabamentos laterais estão perfeitamente alinhados com esse aspecto de robustez, força e agressividade - pois as influências têm como características os cantos chanfrados e **bem acentuados**.

Os **PERFIS DE BORRACHA** utilizados na plataforma em 3 linhas paralelas aumentam a sensação de segurança do 'anti-derrapante', além de proporcionar uma base mais sólida no embarque e desembarque, evitando possíveis deslizamentos.





Estribo OFFROAD



Compatível com: **AMAROK CD**



O estribo com design **AGRESSIVO** e **ROBUSTO**, proporcionando muito mais **RESISTÊNCIA** e conferindo um visual offroad para sua picape!

› **PERFIS DE BORRACHA** na plataforma aumentam a sensação de segurança antiderrapante

› **FIXAÇÃO** sem furos
› **INSTALAÇÃO** rápida e simples
› **PLATAFORMA** em aço escovado

› **ACABAMENTOS DE BORRACHA (EPDM)** nas ponteiros e laterais dão mais resistência a impactos.

PINTURA texturizada



Estribo **OFFROAD**



Compatível com: **RANGER CD**

O estribo com design **AGRESSIVO** e **ROBUSTO**, proporcionando muito mais **RESISTÊNCIA** e conferindo um visual offroad para sua picape!

› **PERFIS DE BORRACHA** na plataforma aumentam a sensação de segurança antiderrapante

› **FIXAÇÃO** sem furos
› **INSTALAÇÃO** rápida e simples
› **PLATAFORMA** em aço escovado

› **ACABAMENTOS DE BORRACHA (EPDM)** nas ponteiros e laterais dão mais resistência a impactos.

PINTURA texturizada



Estribo OFFROAD



Compatível com: **HILUX CD**

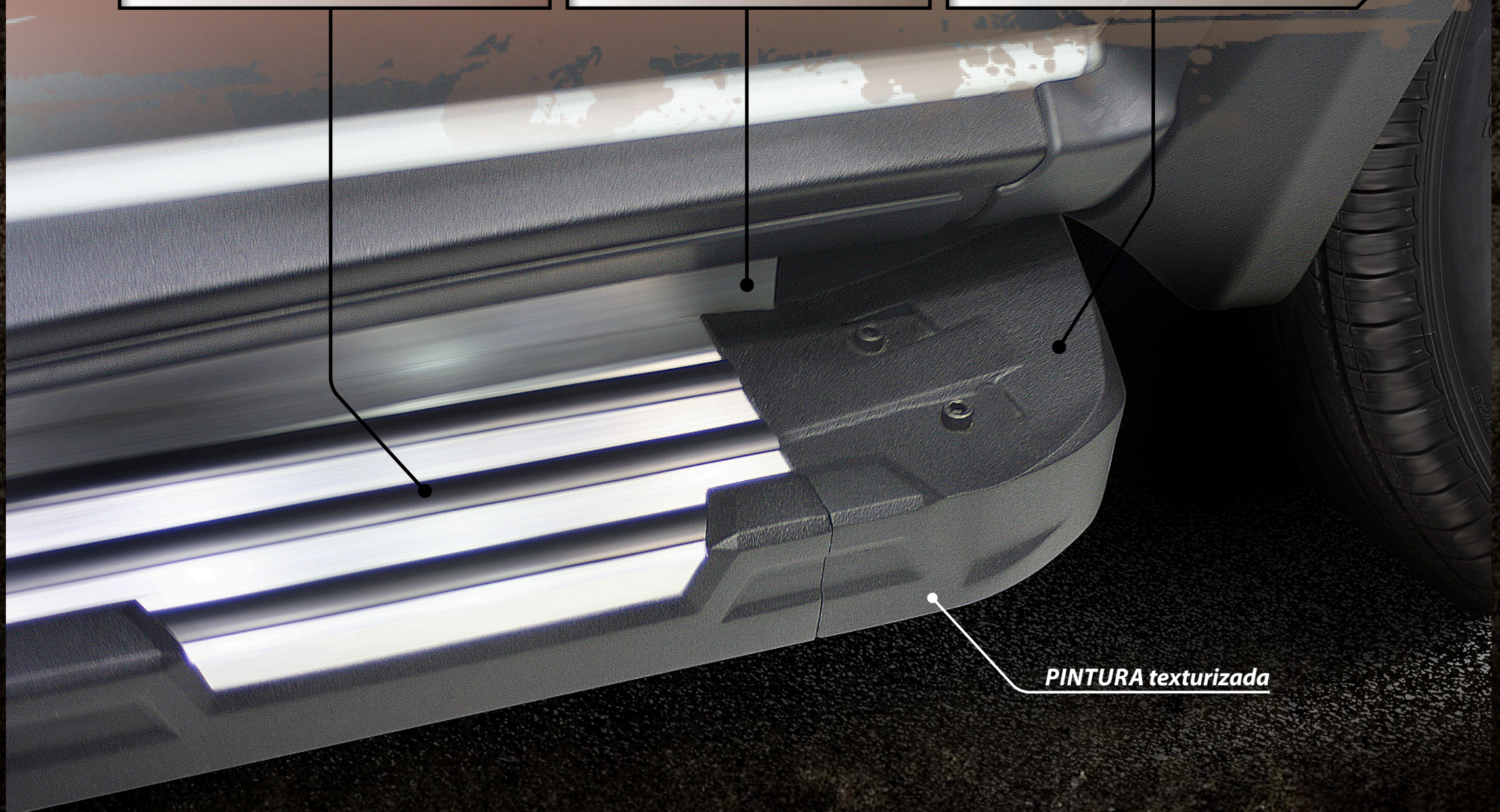


O estribo com design **AGRESSIVO** e **ROBUSTO**, proporcionando muito mais **RESISTÊNCIA** e conferindo um visual offroad para sua picape!

› **PERFIS DE BORRACHA** na plataforma aumentam a sensação de segurança antiderrapante

› **FIXAÇÃO** sem furos
› **INSTALAÇÃO** rápida e simples
› **PLATAFORMA** em aço escovado

› **ACABAMENTOS DE BORRACHA (EPDM)** nas ponteiros e laterais dão mais resistência a impactos.



PINTURA texturizada



Estribo **OFFROAD**



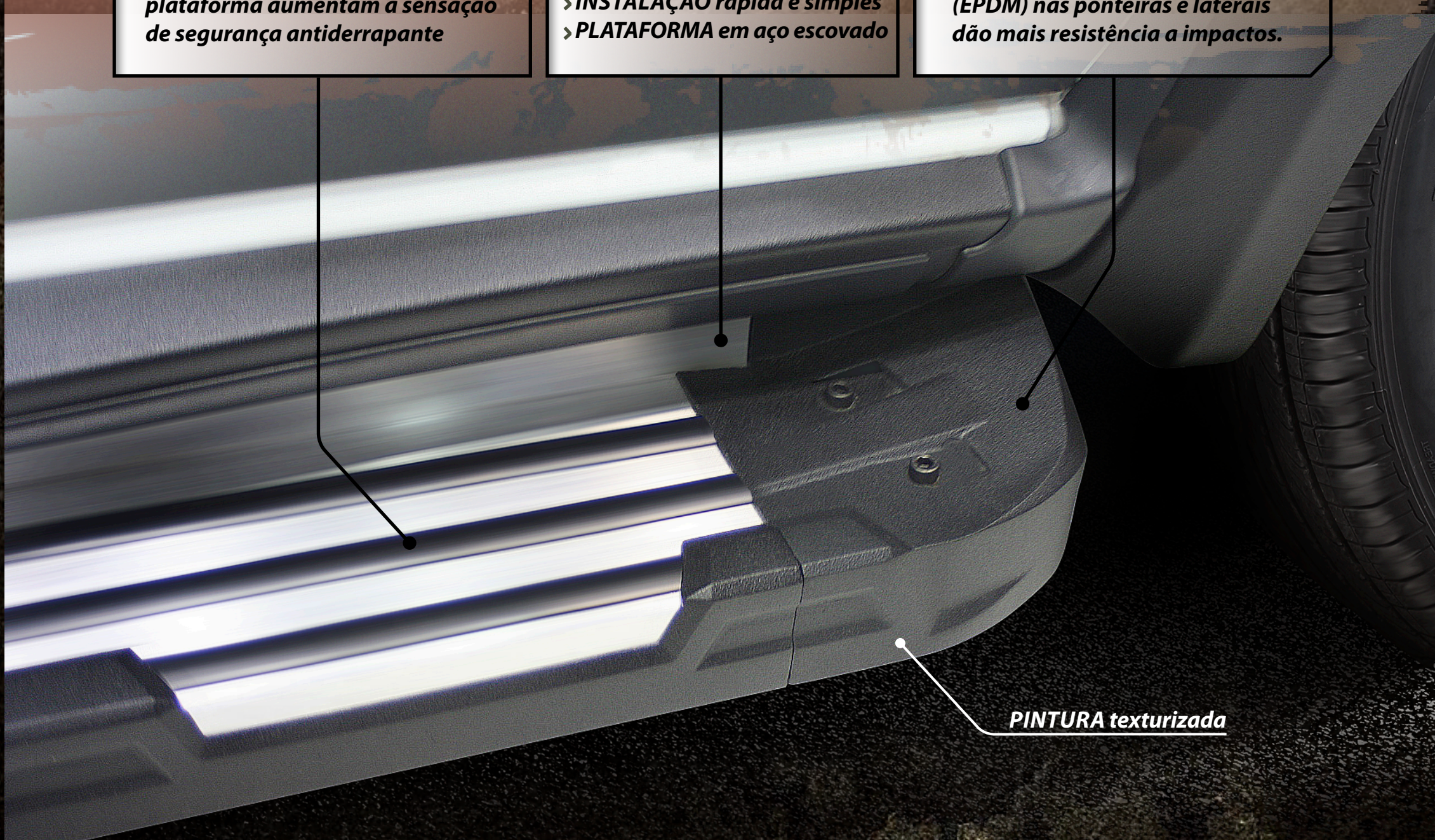
Compatível com: **FRONTIER**

O estribo com design **AGRESSIVO** e **ROBUSTO**, proporcionando muito mais **RESISTÊNCIA** e conferindo um visual offroad para sua picape!

› **PERFIS DE BORRACHA** na plataforma aumentam a sensação de segurança antiderrapante

› **FIXAÇÃO** sem furos
› **INSTALAÇÃO** rápida e simples
› **PLATAFORMA** em aço escovado

› **ACABAMENTOS DE BORRACHA (EPDM)** nas ponteiros e laterais dão mais resistência a impactos.



PINTURA texturizada



Estribo OFFROAD



Compatível com: **S10 CD**

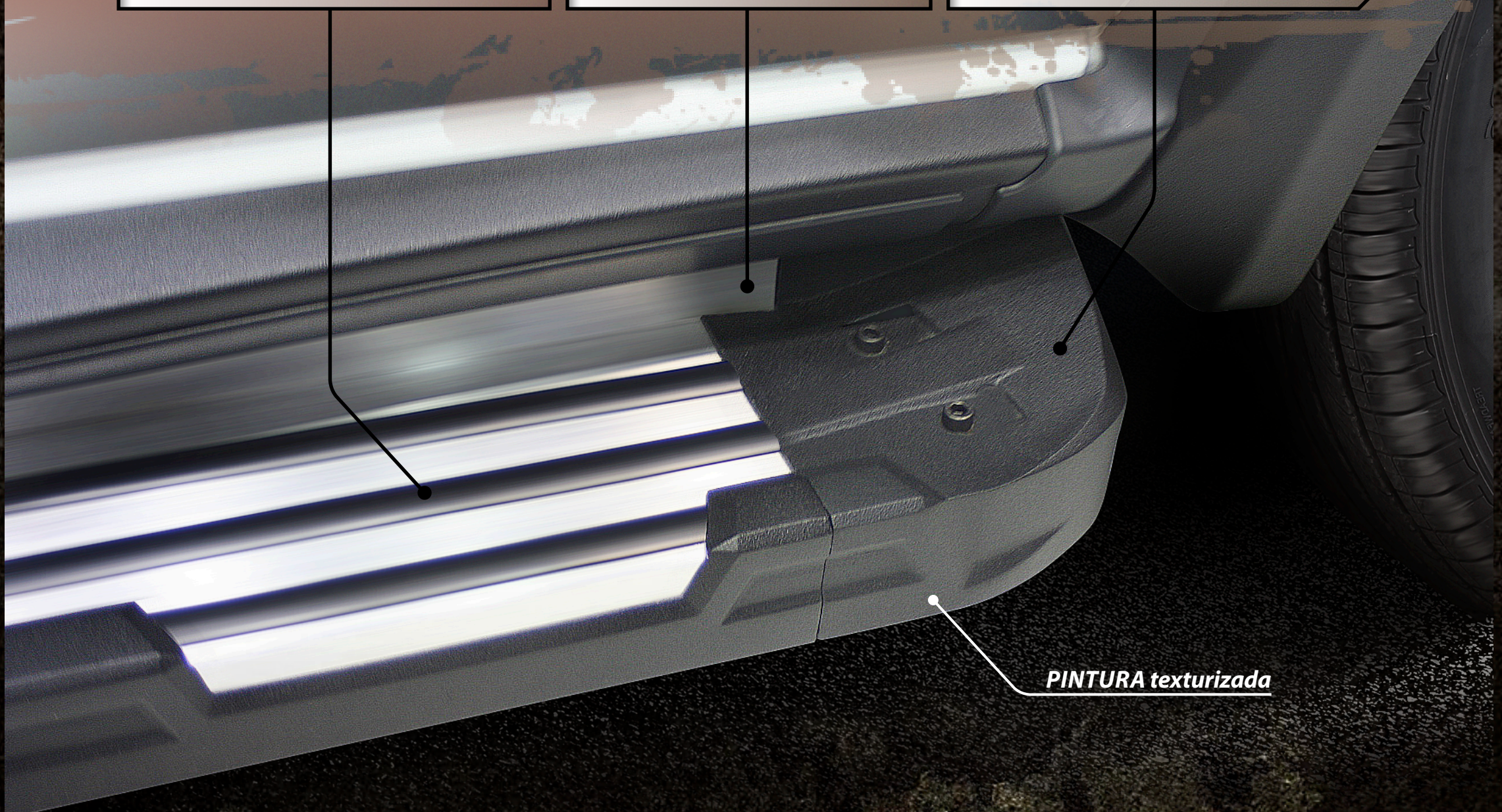


O estribo com design **AGRESSIVO** e **ROBUSTO**, proporcionando muito mais **RESISTÊNCIA** e conferindo um visual offroad para sua picape!

› **PERFIS DE BORRACHA** na plataforma aumentam a sensação de segurança antiderrapante

› **FIXAÇÃO** sem furos
› **INSTALAÇÃO** rápida e simples
› **PLATAFORMA** em aço escovado

› **ACABAMENTOS DE BORRACHA (EPDM)** nas ponteiros e laterais dão mais resistência a impactos.



PINTURA texturizada



Estribo OFFROAD



Compatível com: **FIAT TORO**



O estribo com design **AGRESSIVO** e **ROBUSTO**, proporcionando muito mais **RESISTÊNCIA** e conferindo um visual offroad para sua picape!

› **PERFIS DE BORRACHA** na plataforma aumentam a sensação de segurança antiderrapante

› **FIXAÇÃO** sem furos
› **INSTALAÇÃO** rápida e simples
› **PLATAFORMA** em aço escovado

› **ACABAMENTOS DE BORRACHA (EPDM)** nas ponteiros e laterais dão mais resistência a impactos.

PINTURA texturizada



Estribo **OFFROAD**



Compatível com: **RENEGADE**

O estribo com design **AGRESSIVO** e **ROBUSTO**, proporcionando muito mais **RESISTÊNCIA** e conferindo um visual offroad para sua SUV!

› **PERFIS DE BORRACHA** na plataforma aumentam a sensação de segurança antiderrapante

› **FIXAÇÃO** sem furos
› **INSTALAÇÃO** rápida e simples
› **PLATAFORMA** em aço escovado

› **ACABAMENTOS DE BORRACHA (EPDM)** nas ponteiros e laterais dão mais resistência a impactos.

PINTURA texturizada



Estribo **OFFROAD**



Compatível com: **HONDA HR-V**

O estribo com design **AGRESSIVO** e **ROBUSTO**, proporcionando muito mais **RESISTÊNCIA** e conferindo um visual offroad para sua SUV!

› **PERFIS DE BORRACHA** na plataforma aumentam a sensação de segurança antiderrapante

› **FIXAÇÃO** sem furos
› **INSTALAÇÃO** rápida e simples
› **PLATAFORMA** em aço escovado

› **ACABAMENTOS DE BORRACHA (EPDM)** nas ponteiros e laterais dão mais resistência a impactos.

PINTURA texturizada



Estribo OFFROAD



Compatível com: **ECOSPORT**



O estribo com design **AGRESSIVO** e **ROBUSTO**, proporcionando muito mais **RESISTÊNCIA** e conferindo um visual offroad para sua SUV!

› **PERFIS DE BORRACHA** na plataforma aumentam a sensação de segurança antiderrapante

› **FIXAÇÃO** sem furos
› **INSTALAÇÃO** rápida e simples
› **PLATAFORMA** em aço escovado

› **ACABAMENTOS DE BORRACHA (EPDM)** nas ponteiros e laterais dão mais resistência a impactos.

PINTURA texturizada



Estribo **OFFROAD**



Compatível com: **OROCH**

O estribo com design **AGRESSIVO** e **ROBUSTO**, proporcionando muito mais **RESISTÊNCIA** e conferindo um visual offroad para sua SUV!

› **PERFIS DE BORRACHA** na plataforma aumentam a sensação de segurança antiderrapante

› **FIXAÇÃO** sem furos
› **INSTALAÇÃO** rápida e simples
› **PLATAFORMA** em aço escovado

› **ACABAMENTOS DE BORRACHA (EPDM)** nas ponteiros e laterais dão mais resistência a impactos.

PINTURA texturizada



Estribo **OFFROAD**



Compatível com: **TUCSON**



O estribo com design **AGRESSIVO** e **ROBUSTO**, proporcionando muito mais **RESISTÊNCIA** e conferindo um visual offroad para sua SUV!

› **PERFIS DE BORRACHA** na plataforma aumentam a sensação de segurança antiderrapante

› **FIXAÇÃO** sem furos
› **INSTALAÇÃO** rápida e simples
› **PLATAFORMA** em aço escovado

› **ACABAMENTOS DE BORRACHA (EPDM)** nas ponteiros e laterais dão mais resistência a impactos.



PINTURA texturizada



Estribo OFFROAD



Compatível com: **SPORTAGE**



O estribo com design **AGRESSIVO** e **ROBUSTO**, proporcionando muito mais **RESISTÊNCIA** e conferindo um visual offroad para sua SUV!

› **PERFIS DE BORRACHA** na plataforma aumentam a sensação de segurança antiderrapante

› **FIXAÇÃO** sem furos
› **INSTALAÇÃO** rápida e simples
› **PLATAFORMA** em aço escovado

› **ACABAMENTOS DE BORRACHA (EPDM)** nas ponteiros e laterais dão mais resistência a impactos.

PINTURA texturizada



Estribo OFFROAD



Compatível com: **STRADA**



O estribo com design **AGRESSIVO** e **ROBUSTO**, proporcionando muito mais **RESISTÊNCIA** e conferindo um visual offroad para sua SUV!

› **PERFIS DE BORRACHA** na plataforma aumentam a sensação de segurança antiderrapante

› **FIXAÇÃO** sem furos
› **INSTALAÇÃO** rápida e simples
› **PLATAFORMA** em aço escovado

› **ACABAMENTOS DE BORRACHA (EPDM)** nas ponteiros e laterais dão mais resistência a impactos.

PINTURA texturizada



Estribo OFFROAD



Compatível com: **JIMNY**



O estribo com design **AGRESSIVO** e **ROBUSTO**, proporcionando muito mais **RESISTÊNCIA** e conferindo um visual offroad para sua SUV!

› **PERFIS DE BORRACHA** na plataforma aumentam a sensação de segurança antiderrapante

› **FIXAÇÃO** sem furos
› **INSTALAÇÃO** rápida e simples
› **PLATAFORMA** em aço escovado

› **ACABAMENTOS DE BORRACHA (EPDM)** nas ponteiros e laterais dão mais resistência a impactos.

PINTURA texturizada



Estribo OFFROAD



Compatível com: **X60**



O estribo com design **AGRESSIVO** e **ROBUSTO**, proporcionando muito mais **RESISTÊNCIA** e conferindo um visual offroad para sua SUV!

› **PERFIS DE BORRACHA** na plataforma aumentam a sensação de segurança antiderrapante

› **FIXAÇÃO sem furos**
› **INSTALAÇÃO rápida e simples**
› **PLATAFORMA em aço escovado**

› **ACABAMENTOS DE BORRACHA (EPDM)** nas ponteiros e laterais dão mais resistência a impactos.

PINTURA texturizada